

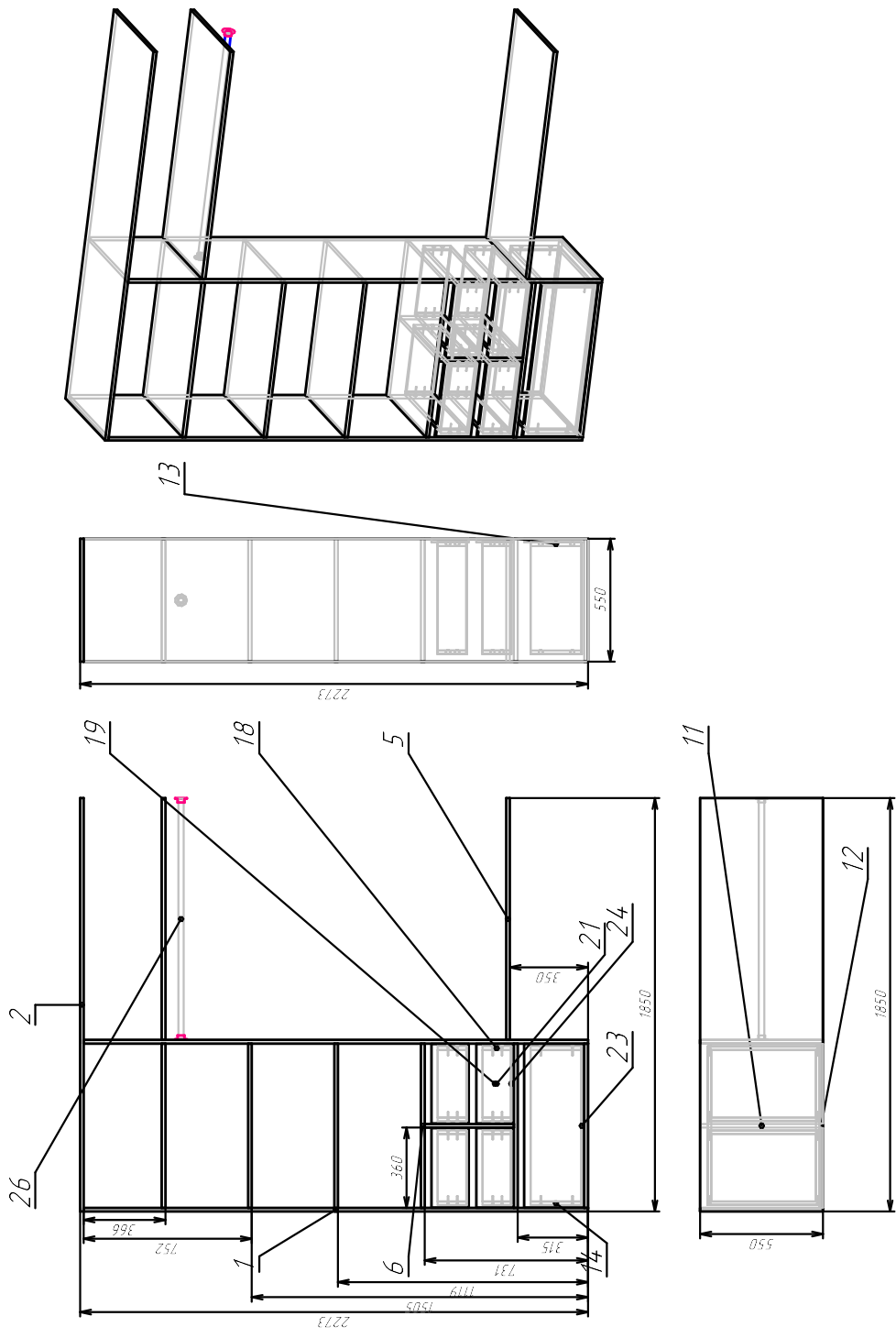
Спецификация на панели

Поз	Наименование	Материал	Толщина	Кол-во	Готовая деталь		Облицовка(Л/М/И)
					Длина	Ширина	
3	панель	ДСП 16мм Клеопатра белый шагренё	16	2	1700	550	L ₂
7	стойка	ДСП 16мм Клеопатра белый шагренё	16	1	1121	330	L ₂ М ₁
8	стойка	ДСП 16мм Клеопатра белый шагренё	16	1	1120	330	L ₂ М ₁

1 - кромка 0,4мм(0мм)
2 - кромка 2мм в цвет(2мм)

Спецификация на профили

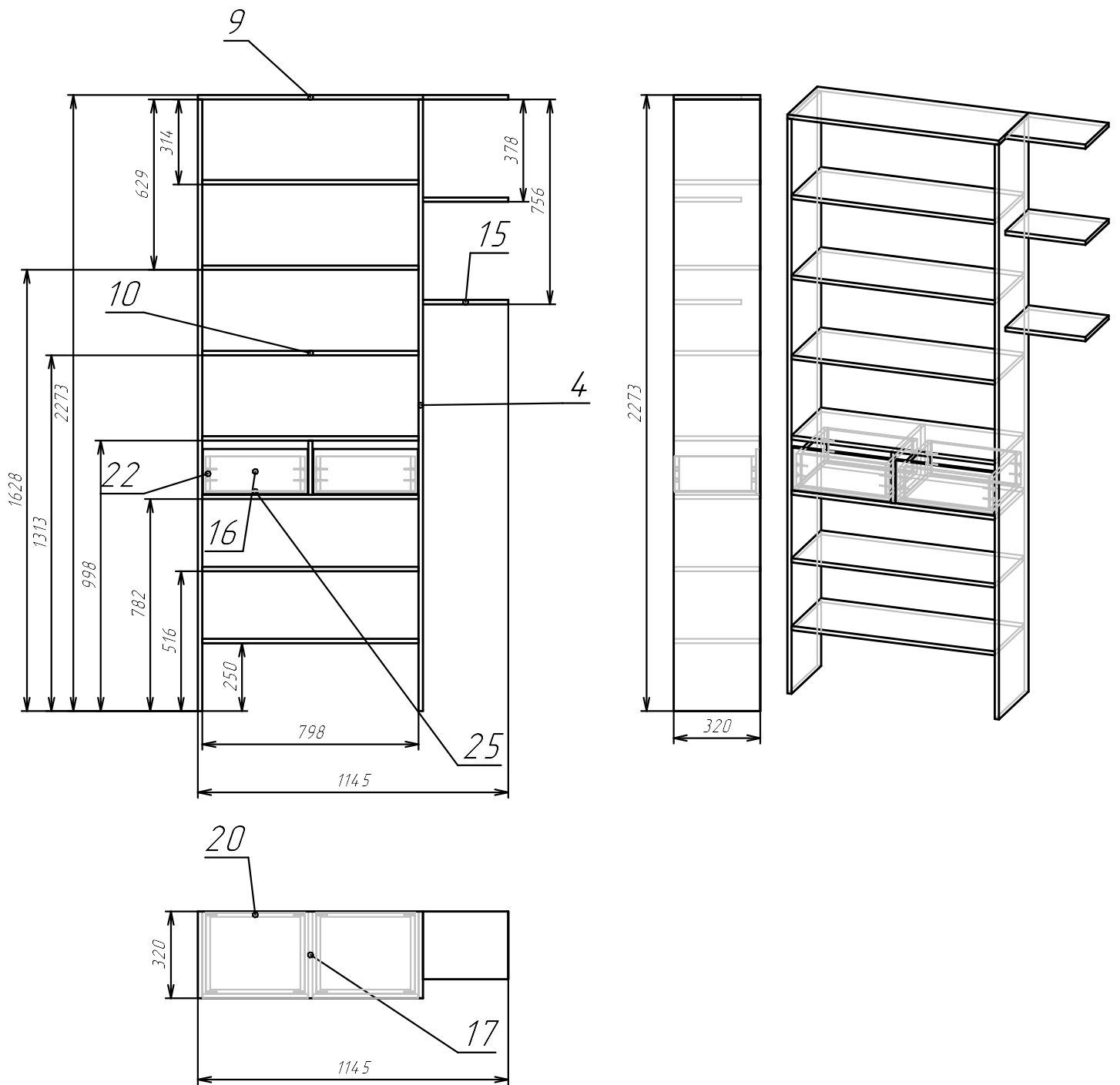
Поз	Наименование	Заготовка		Облицовка(Л/М/И)
		Кол-во	Длина(Л) Ширина(М)	
27	Труба Ø25	2	904	
28	Труба Ø25	2	768	



Спецификация на панели

Поз	Наименование	Материал	Толщина	Кол-во	Головая деталь		Облицовка(1 мм)
					Длина	Ширина	
23	дно ящика	ДВП 3мм белый	3	1	708	498	
24	дно ящика	ДВП 3мм белый	3	4	332	498	
1	створка	ДСП 16мм Клеопатра Белый шпатель	16	2	2257	550	L ₂ M ₁
2	верх	ДСП 16мм Клеопатра Белый шпатель	16	1	1850	550	L ₂
5	панель	ДСП 16мм Клеопатра Белый шпатель	16	2	1082	550	L ₂
6	панель	ДСП 16мм Клеопатра Белый шпатель	16	6	736	550	L ₂
11	створка	ДСП 16мм Клеопатра Белый шпатель	16	1	400	550	L ₂
12	фасад ящика	ДСП 16мм Клеопатра Белый шпатель	16	1	732	268	L ₂ M ₂
13	створка ящика	ДСП 16мм Клеопатра Белый шпатель	16	2	678	228	L ₁
14	дверца ящика	ДСП 16мм Клеопатра Белый шпатель	16	2	500	228	L ₂ M ₁
18	дверца ящика	ДСП 16мм Клеопатра Белый шпатель	16	8	500	128	L ₂ M ₁
19	фасад ящика	ДСП 16мм Клеопатра Белый шпатель	16	4	356	167	L ₂ M ₂
21	створка ящика	ДСП 16мм Клеопатра Белый шпатель	16	8	302	128	L ₁

1 - кромка 0,4мм(0мм)
2 - кромка 2мм в цвет(2мм)

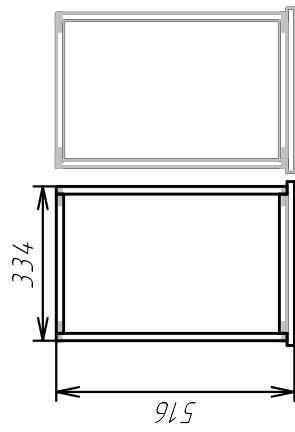
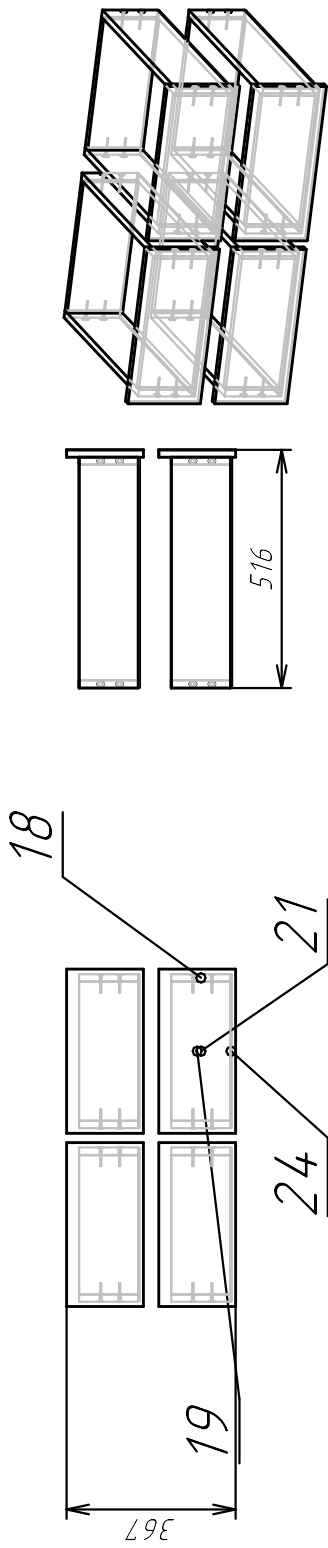


Спецификация на панели

Поз.	Наименование	Материал	Толщина	Кол-во	Готовая деталь		Облицовка[LLWW]
					Длина	Ширина	
25	дно ящика	ДВП 3мм белая	3	2	363	298	
4	стойка	ДСП 16мм Kronospan белый шагрень	16	2	2257	320	L ₂ W ₁
9	верх	ДСП 16мм Kronospan белый шагрень	16	1	830	320	L ₂ W ₁ W ₂
10	полка	ДСП 16мм Kronospan белый шагрень	16	7	798	320	L ₂
15	полка	ДСП 16мм Kronospan белый шагрень	16	3	315	250	L ₂
16	фасад ящика	ДСП 16мм Kronospan белый шагрень	16	2	387	167	L ₂ L ₂ W ₂ W ₂
17	межсекция	ДСП 16мм Kronospan белый шагрень	16	1	200	320	L ₂
20	царга ящика	ДСП 16мм Kronospan белый шагрень	16	4	333	128	L ₁
22	боковина ящика	ДСП 16мм Kronospan белый шагрень	16	4	300	128	L ₁ L ₁ W ₁

1 - кромка 0.4мм(0мм)

2 - кромка 2мм в цвет(2мм)



Спецификация на панели

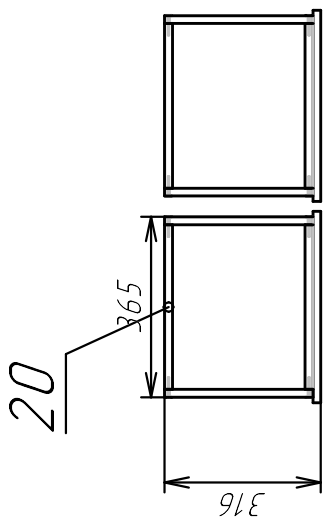
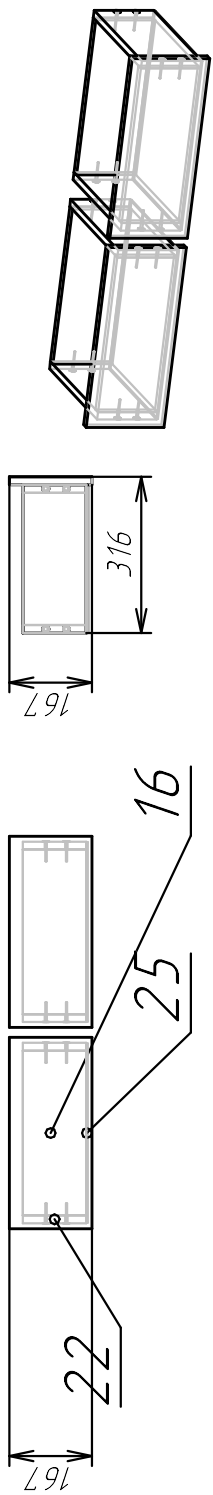
Поз.	Наименование	Материал	Толщина	Кол-во	Готовая деталь		Облицовка(L/W)
					Длина	Ширина	
24	дно ящика	ДВП 3мм белая	3	4	332	498	
18	боковина ящика	ДСП 16мм Кюгосрап белый шагрень	16	8	500	128	L ₁ L ₁ W ₁
19	фасад ящика	ДСП 16мм Кюгосрап белый шагрень	16	4	356	167	L ₂ L ₂ W ₂ W ₂
21	царга ящика	ДСП 16мм Кюгосрап белый шагрень	16	8	302	128	L ₁

1 - кромка 0.4мм(0мм)

2 - Кромка 2мм в цвет(2мм)

Спецификация на крепеж, фурнитуру, сборки

Поз.	Наименование	Кол-во	Примечание
37	Заглушка самоклеющаяся, белая	32	
36	Шуруп 4x40	32	



Спецификация на панели

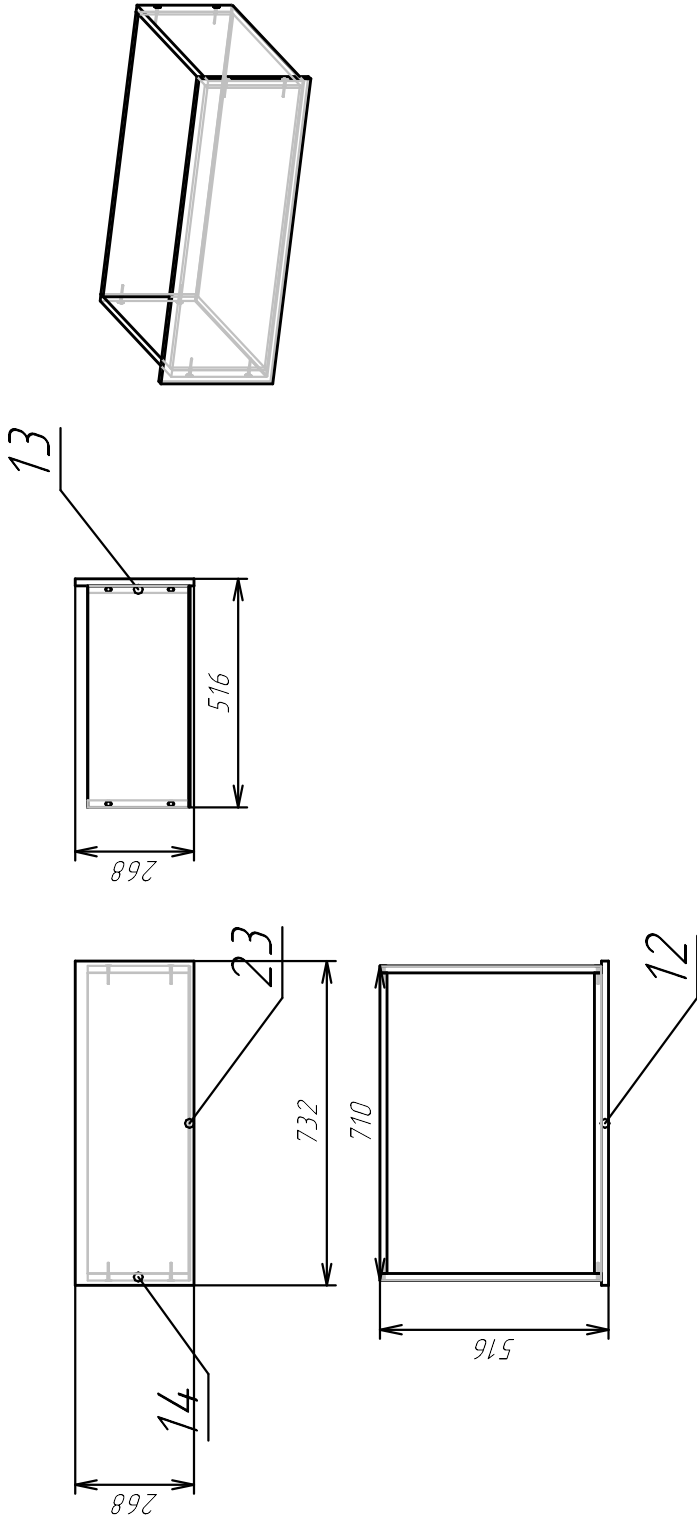
Поз.	Наименование	Материал	Толщина	Кол-во	Готовая деталь		Облицовка(LLWW)
					Длина	Ширина	
25	дно ящика	ДВП 3мм белая	3	2	363	298	
16	фасад ящика	ДСП 16мм Кромоспан белый шагренё	16	2	387	167	L ₂ L ₂ W ₂ W ₂
20	царга ящика	ДСП 16мм Кромоспан белый шагренё	16	4	333	128	L ₁
22	дояковина ящика	ДСП 16мм Кромоспан белый шагренё	16	4	300	128	L ₁ L ₁ W ₁

1 - кромка 0.4мм(0мм)

2 - Кромка 2мм в цвет(2мм)

Спецификация на крепеж, фурнитуру, сборки

Поз.	Наименование	Кол-во	Примечание
37	Заглушка самоклеющаяся, белая	16	
36	Шуруп 4x40	16	



Спецификация на панели

Поз.	Наименование	Материал	Толщина	Кол-во	Готовая деталь		Облицовка(L/W)
					Длина	Ширина	
23	дно ящика	ДВП 3мм белая	3	1	708	498	
12	фасад ящика	ДСП 16мм Кюгосрап белый шагрень	16	1	732	268	L ₂ L ₂ W ₂ W ₂
13	царга ящика	ДСП 16мм Кюгосрап белый шагрень	16	2	678	228	L ₁
14	боковина ящика	ДСП 16мм Кюгосрап белый шагрень	16	2	500	228	L ₁ L ₁ W ₁

1 - кромка 0.4мм(0мм)

2 - Кромка 2мм в цвет(2мм)

Спецификация на крепеж, фурнитуру, сборки

Поз.	Наименование	Кол-во	Примечание
37	Заглушка самоклеющаяся, белая	8	
36	Шуруп 4x40	8	

Спецификация на ДСП 16мм Кюгоспан белый шагренъ

Заказ
Изделие 0204_2а
Артикул изделия

Поз	Наименование	Толщина	Кол-во	Заготовка		Готовая деталь		Паз	Обозначение(L1)	Обозначение(L2)	Обозначение(W1)	Обозначение(W2)	Облицовка(L1W1)	Примечание
				Длина(L)	Ширина(W)	Длина	Ширина							
1	стойка	16	2	2257	548	2257	550		2-мм			0,4-мм	L ₂ W ₁	
2	верх	16	1	1850	548	1850	550		2-мм				L ₂	
3	полка	16	2	1700	548	1700	550		2-мм				L ₂	
4	стойка	16	2	2257	318	2257	320		2-мм	2-мм			L ₂ W ₁	
5	полка	16	2	1082	548	1082	550		2-мм				L ₂	
6	полка	16	6	736	548	736	550		2-мм				L ₂	
7	стойка	16	1	1121	328	1121	330		2-мм	2-мм			L ₂ W ₁	
8	стойка	16	1	1120	328	1120	330		2-мм	2-мм			L ₂ W ₁	
9	верх	16	1	828	318	830	320		2-мм		0,4-мм		L ₂ W ₁ W ₂	
10	полка	16	7	798	318	798	320		2-мм				L ₂	
11	стойка	16	1	400	548	400	550		2-мм	2-мм			L ₂	
12	фасад ящика	16	1	728	264	732	268		2-мм	2-мм	2-мм		L ₂ L ₂ W ₂ W ₂	
13	царга ящика	16	2	678	228	678	228		0,4-мм	0,4-мм			L ₁	
14	боковина ящика	16	2	500	228	500	228		0,4-мм	0,4-мм	0,4-мм		L ₁ W ₁	
15	полка	16	3	315	248	315	250		2-мм				L ₂	
16	фасад ящика	16	2	383	163	387	167		2-мм	2-мм	2-мм		L ₂ L ₂ W ₂ W ₂	
17	межсекция	16	1	200	318	200	320		2-мм	2-мм			L ₂	
18	боковина ящика	16	8	500	128	500	128		0,4-мм	0,4-мм	0,4-мм		L ₁ W ₁	
19	фасад ящика	16	4	352	163	356	167		2-мм	2-мм	2-мм		L ₂ L ₂ W ₂ W ₂	
20	царга ящика	16	4	333	128	333	128		0,4-мм	0,4-мм			L ₁	
21	царга ящика	16	8	302	128	302	128		0,4-мм	0,4-мм			L ₁	
22	боковина ящика	16	4	300	128	300	128		0,4-мм	0,4-мм	0,4-мм		L ₁ W ₁	

1 - кромка 0,4мм(0мм)
2 - кромка 2мм в цвет(2мм)

Смета №0204_2а

№	Наименование	Ед. изм.	Расч. кол.	Коэф.	Кол.	Снаб.
Панели: Материалы основы						
	ДСП 16 мм. Кроноспан Белый шагрень (см.раскрой)	метр кв.	15,9	1.20	#VALUE!	3 л
	ДВПО 4 мм. Белая (ящики)	метр кв.	1,2	1.20	#VALUE!	л
Панели: Материалы кромок						
	Кромка 2x19 мм. Белая	метр	39,7	1.20	#VALUE!	48 м
	Кромка 0.4x19 мм. Белая	метр	22,2	1.20	#VALUE!	27 м
Профили: Сортамент						
	Труба d25 мм хром 3000 мм код 110088	мм	904	2		
	Труба d25 мм хром 3000 мм код 110088	мм	768	2		
	Труба d25 мм хром 3000 мм код 110088	мм	1076	1		2 шт.
Крепёж						
	Муфта круглая с фиксатором для трубы d=25 код 107087	шт.	10			
	Направляющие шариковые полного выдвижения L=300 код 111132	комп.	2			ТД Сервер
	Направляющие шариковые полного выдвижения L=500 код 111136	комп.	5			ТД Сервер
	Уголок металлический код 121807	шт.	108			
	Саморез 3,5x16	шт.	194			
	Саморез 3,5x25	шт.	14			
	Дюбель пластиковый + саморез	шт.	36			
	Заглушки под саморезы d=14мм. Белая	шт.	20			