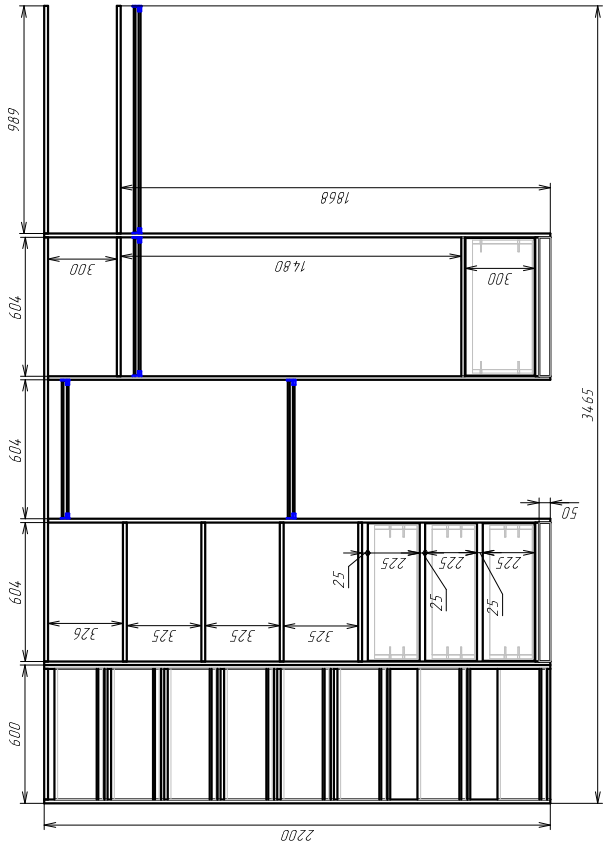
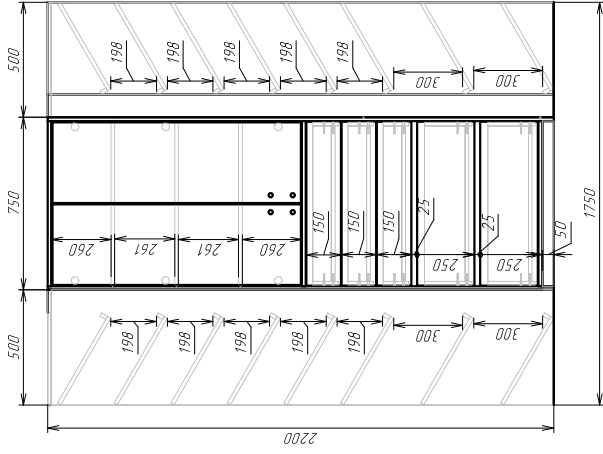


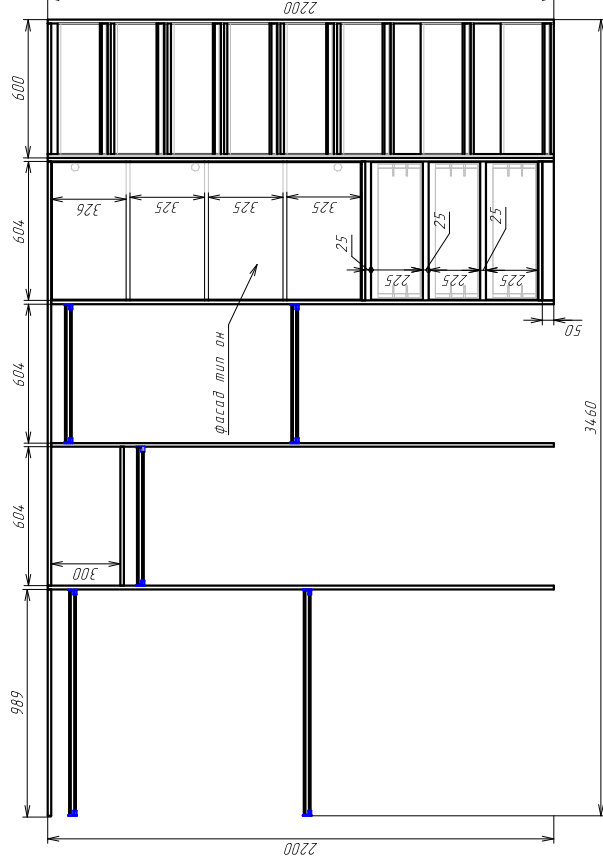
стена А



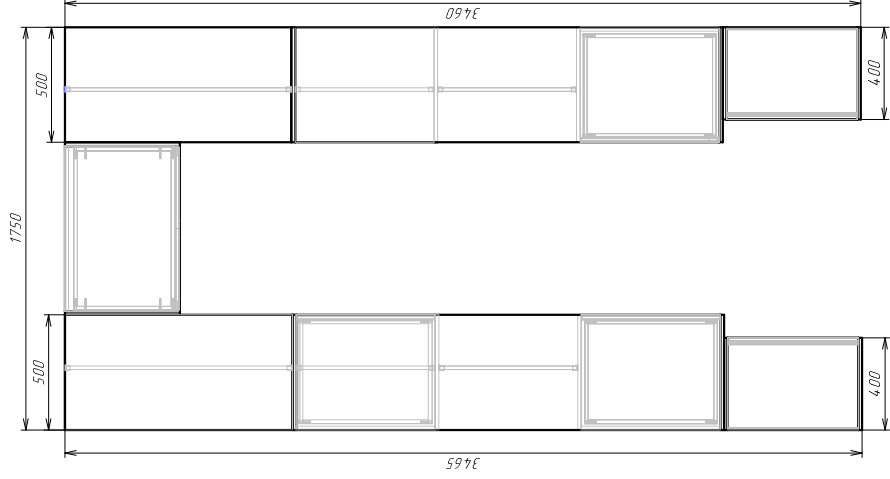
стена Б



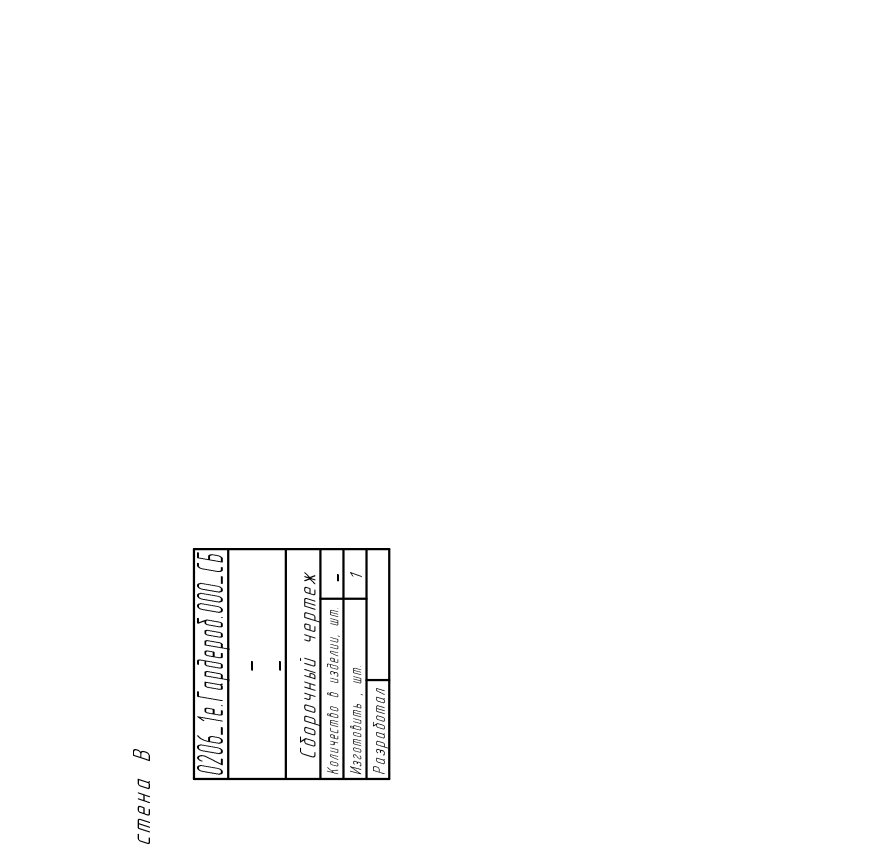
стена В



стена Б



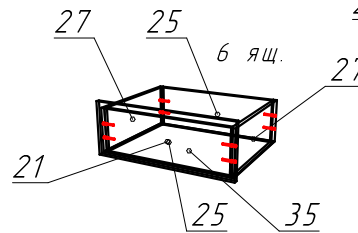
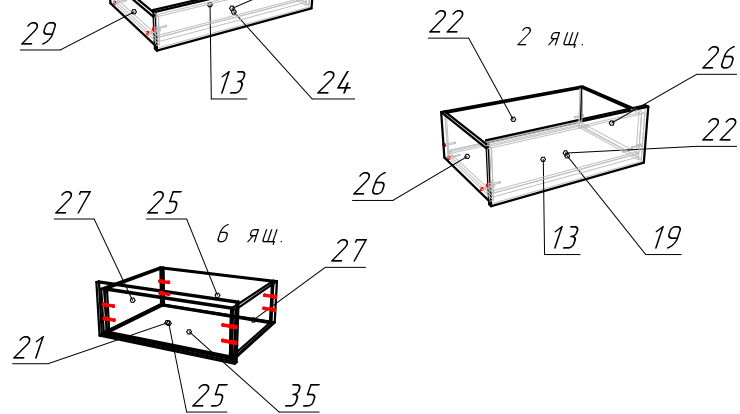
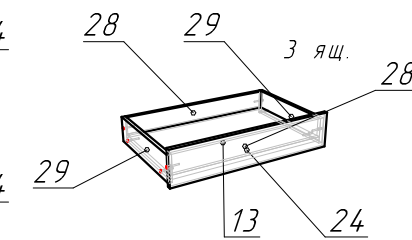
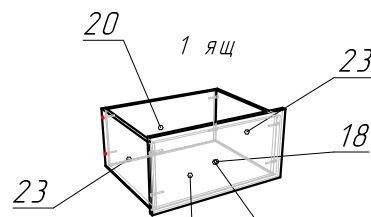
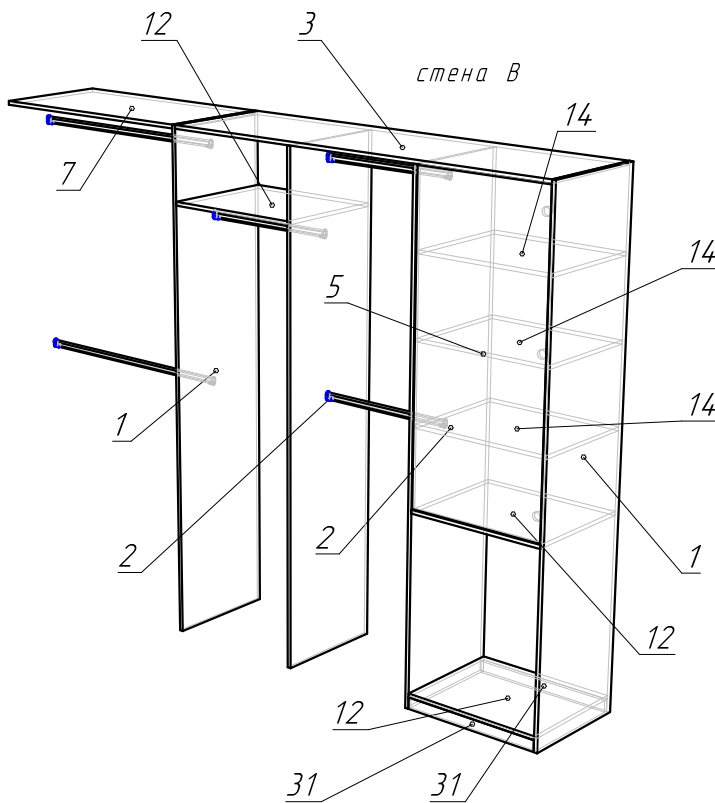
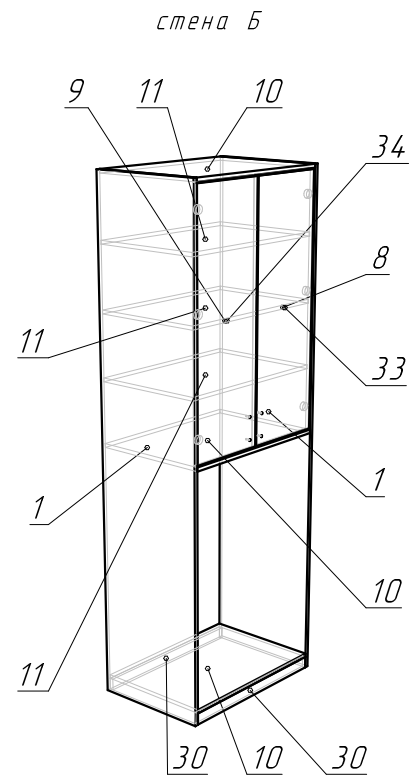
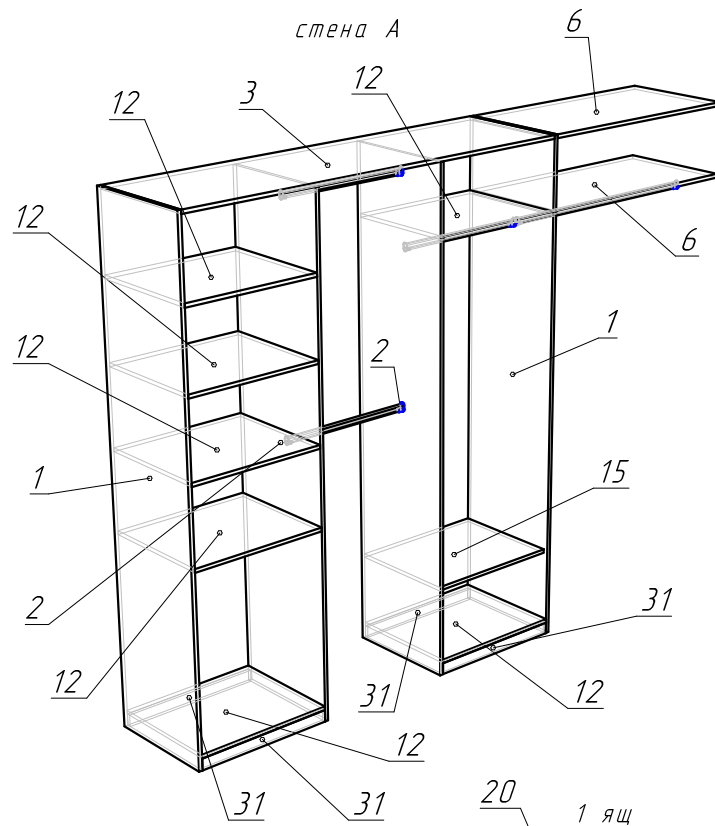
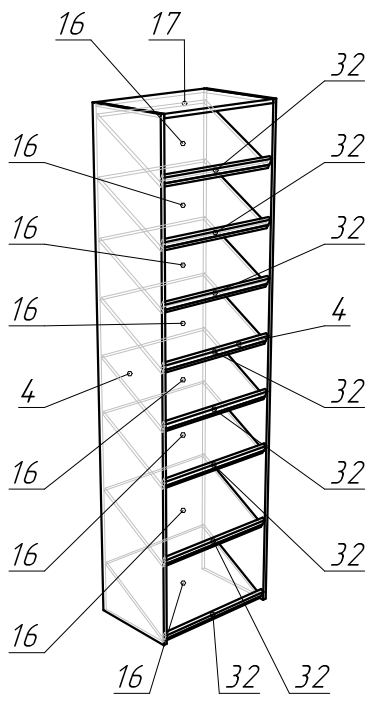
стена А



стена В

0206_1е.Гардероб.000_1б	-	-	-	-
Сборочный чертеж	-	-	-	-
Количество в изделии, шт	-	-	-	-
Изготовитель, шт	-	-	-	1
Разработчик	-	-	-	-

2шт., стена А и В



0206_1е.Гардероб.000_СБ	
-	-
Сборочный чертеж	
Количество в изделии, шт	-
Изготовить, шт	1
Разработал	

Спецификация на ДСП 16мм 7045 SU Сатин

Заказ 0206/1e
Изделие Гардероб

Поз.	Наименование	Кол-во	Заготовка		Готовая деталь		Паз	Обозначение[L1]	Обозначение[L2]	Обозначение[W1]	Обозначение[W2]
			Длина[L]	Ширина[W]	Длина	Ширина					
1	бок	6	2200	498	2200	500			кр.2,0/19	кр.0,4/19	кр.0,4/19
2	стойка	4	2184	498	2184	500			кр.2,0/19		кр.0,4/19
3	горизонт	2	1844	498	1844	500			кр.2,0/19		
4	бок	4	2200	398	2200	400			кр.2,0/19	кр.0,4/19	кр.0,4/19
5	фасад	1	1339	594	1343	598		кр.2,0/19	кр.2,0/19	кр.2,0/19	кр.2,0/19
6	горизонт	2	989	498	989	500			кр.2,0/19		
7	горизонт	1	984	498	984	500		кр.2,0/19			
8	фасад	1	1080	351	1084	355		кр.2,0/19	кр.2,0/19	кр.2,0/19	кр.2,0/19
9	фасад	1	1080	351	1084	355		кр.2,0/19	кр.2,0/19	кр.2,0/19	кр.2,0/19
10	горизонт	3	718	498	718	500		кр.2,0/19			
11	горизонт	3	718	476	718	478		кр.2,0/19			
12	горизонт	10	604	498	604	500			кр.2,0/19		
13	Дно ящика	5	676	440	676	440		кр.0,4/19	кр.0,4/19		
14	горизонт	3	604	480	604	482		кр.2,0/19			
15	горизонт	1	604	476	604	478			кр.2,0/19		
16	горизонт	16	568	432	568	434		кр.0,4/19	кр.2,0/19		
17	горизонт	2	568	398	568	400			кр.2,0/19		
18	фасад ящика	1	296	594	300	598		кр.2,0/19	кр.2,0/19	кр.2,0/19	кр.2,0/19
19	фасад ящика	2	246	708	250	712		кр.2,0/19	кр.2,0/19	кр.2,0/19	кр.2,0/19
20	стенка ящика	2	546	260	546	260			кр.0,4/19		
21	фасад ящика	6	221	594	225	598		кр.2,0/19	кр.2,0/19	кр.2,0/19	кр.2,0/19
22	Задняя панель ящика	4	676	176	676	176			кр.0,4/19		
23	бок ящика	2	450	260	450	260			кр.0,4/19	кр.0,4/19	
24	фасад ящика	3	146	708	150	712		кр.2,0/19	кр.2,0/19	кр.2,0/19	кр.2,0/19
25	стенка ящика	12	546	185	546	185			кр.0,4/19		
26	Боковина ящика	4	440	205	440	205		кр.0,4/19	кр.0,4/19	кр.0,4/19	
27	бок ящика	12	450	185	450	185			кр.0,4/19	кр.0,4/19	
28	Задняя панель ящика	6	676	81	676	81			кр.0,4/19		
29	Боковина ящика	6	440	110	440	110		кр.0,4/19	кр.0,4/19	кр.0,4/19	
30	цоколь	2	718	50	718	50		кр.0,4/19			
31	цоколь	6	604	50	604	50		кр.0,4/19			
32	цоколь	16	568	30	568	30			кр.0,4/19		

Спецификация на Зеркало 4 мм полировка по периметру

Заказ 0206/1e
Изделие Гардероб

Поз.	Наименование	Кол-во	Заготовка		Готовая деталь		Паз	Обозначение[L1]	Обозначение[L2]	Обозначение[W1]	Обозначение[W2]
			Длина[L]	Ширина[W]	Длина	Ширина					
33	зеркало	1	1080	351	1080	351					
34	зеркало	1	1080	351	1080	351					

Спецификация на ДВП 3,2

Заказ 0206/1e
Изделие Гардероб

Поз.	Наименование	Кол-во	Заготовка		Готовая деталь		Паз	Обозначение[L1]	Обозначение[L2]	Обозначение[W1]	Обозначение[W2]
			Длина[L]	Ширина[W]	Длина	Ширина					
35	дно ящика	7	574	446	574	446					