

выпил по месту D70, взять коронку

0209_1е.Прихожая.000_СБ	
-	-
Сборочный чертеж	
Количество в изделии, шт.	-
Изготовить, шт.	1
Разработал	

конструктор Синельникова Анна 8 910 594 94 34

Спецификация на ДСП 25мм 8921 PR Дуб Феррара

Заказ 0209/1е
Изделие Прихожая

Поз.	Наименование	Кол-во	Заготовка		Готовая деталь		Паз	Обозначение[L1]	Обозначение[L2]	Обозначение[W1]	Обозначение[W2]	Примечание
			Длина[L]	Ширина[W]	Длина	Ширина						
12	бок	1	875	374	875	376		(Смотри чертеж)	кр.2,0/29		(Смотри чертеж)	
13	бок	1	875	374	875	376		(Смотри чертеж)	кр.2,0/29		(Смотри чертеж)	
14	крышка	1	799	378	800	380		кр.2,0/29	кр.0,4/29	кр.0,4/29	кр.0,4/29	
15	полка	1	1266	214	1270	216		кр.2,0/29	кр.0,4/29	кр.2,0/29	кр.2,0/29	
16	крышка	1	469	374	470	376		кр.2,0/29	кр.0,4/29	кр.0,4/29	кр.0,4/29	
17	бок	1	425	378	425	380		(Смотри чертеж)	кр.2,0/29		(Смотри чертеж)	
18	бок	1	425	378	425	380		(Смотри чертеж)	кр.2,0/29		(Смотри чертеж)	
19	полка	2	466	198	470	200		кр.2,0/29		кр.2,0/29	кр.2,0/29	

Спецификация на ДСП 16мм 8921 PR Дуб Феррара

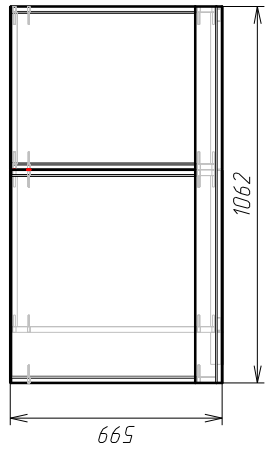
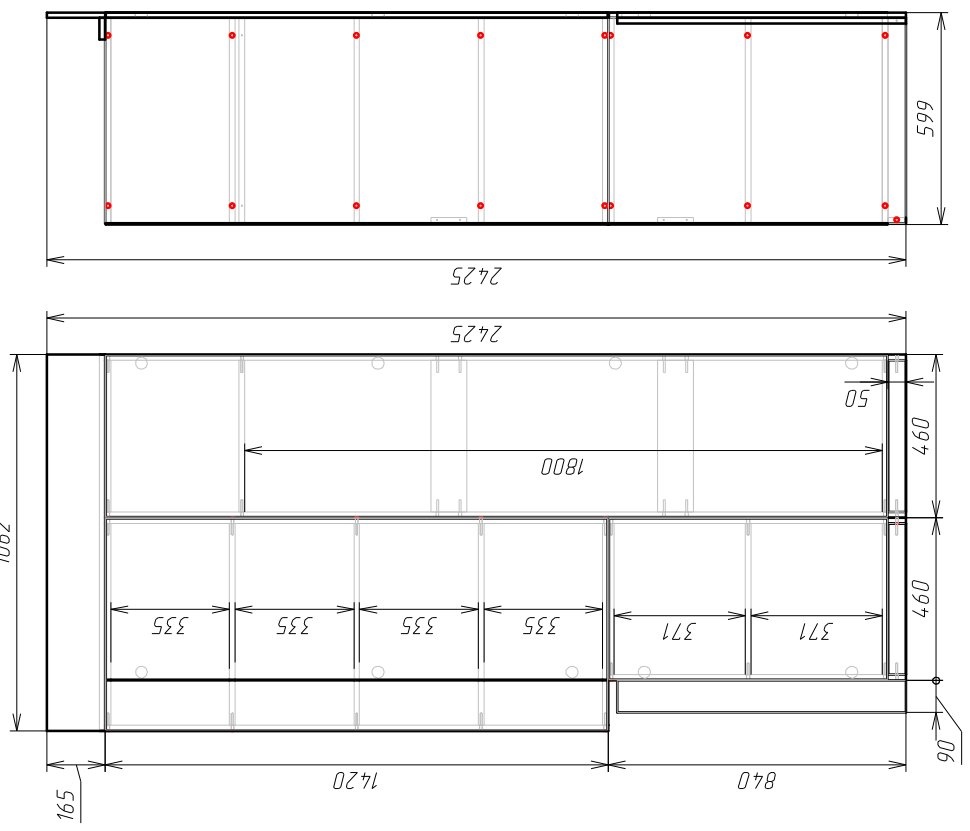
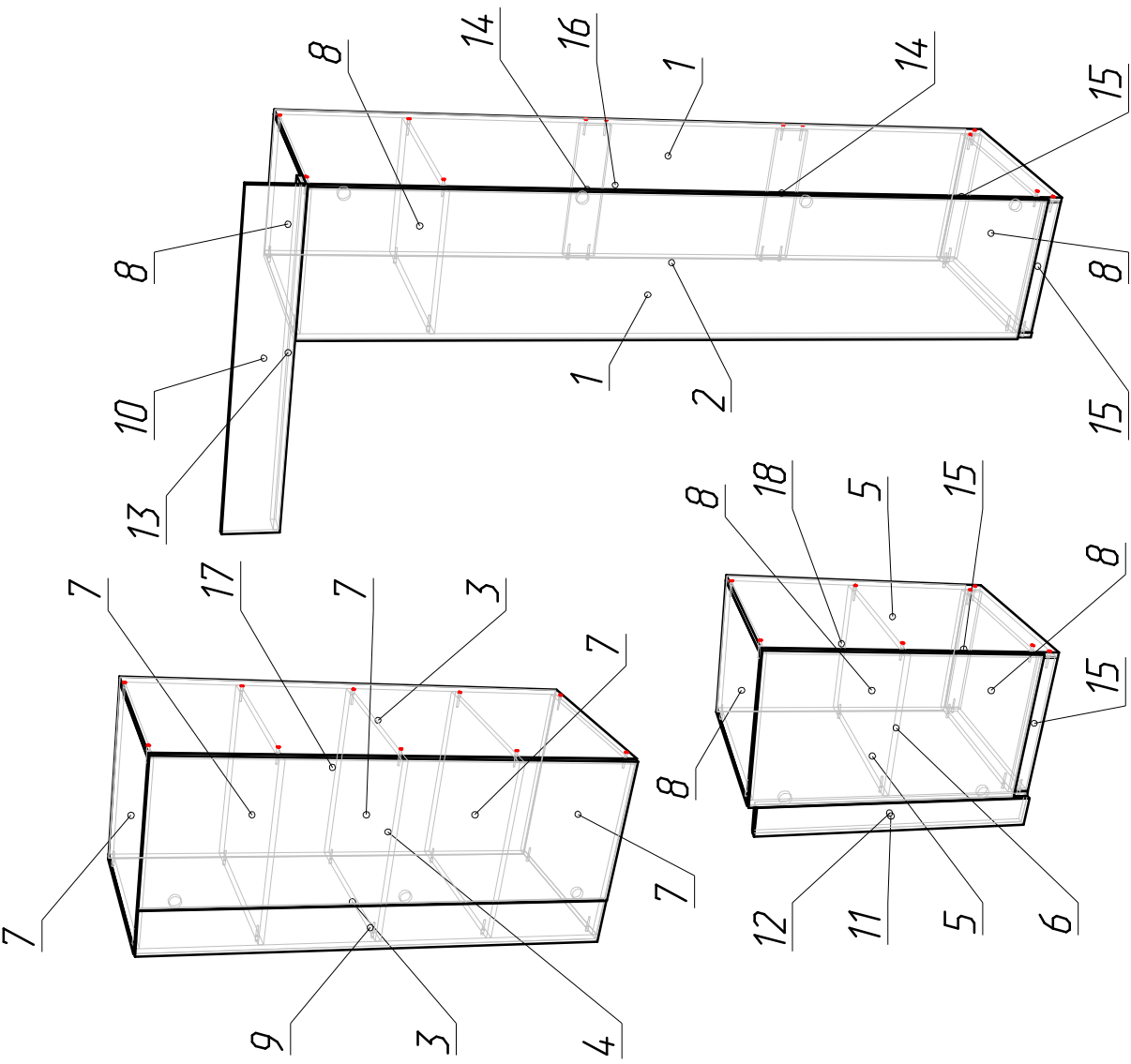
Заказ 0209/1е
Изделие Прихожая

Поз.	Наименование	Кол-во	Заготовка		Готовая деталь		Паз	Обозначение[L1]	Обозначение[L2]	Обозначение[W1]	Обозначение[W2]	Примечание
			Длина[L]	Ширина[W]	Длина	Ширина						
1	панель	1	995	466	995	470		кр.2,0/19	кр.2,0/19	кр.0,4/19	кр.0,4/19	
2	панель	4	1445	158	1445	162		кр.2,0/19	кр.2,0/19	кр.0,4/19	кр.0,4/19	
3	дно	1	420	374	420	376		кр.2,0/19				
4	полка	2	420	358	420	358		кр.0,4/19				
5	фасад	1	361	410	365	414		кр.2,0/19	кр.2,0/19	кр.2,0/19	кр.2,0/19	
6	царга	1	200	750	200	750					кр.0,4/19	
7	панель	1	100	1266	100	1270		кр.2,0/19	кр.2,0/19	кр.0,4/19	кр.0,4/19	
8	фасад ящика	2	196	410	200	414		кр.2,0/19	кр.2,0/19	кр.2,0/19	кр.2,0/19	
9	стенка ящика	4	362	160	362	160			кр.0,4/19			
10	бок ящика	4	350	160	350	160			кр.0,4/19	кр.0,4/19		
11	цоколь	2	82	420	82	420					кр.0,4/19	
22	панель	1	1445	796	1445	800		кр.2,0/19	кр.2,0/19	кр.0,4/19	кр.0,4/19	

Спецификация на ДВП 3,2

Заказ 0209/1е
Изделие Прихожая

Поз.	Наименование	Кол-во	Заготовка		Готовая деталь		Паз	Обозначение[L1]	Обозначение[L2]	Обозначение[W1]	Обозначение[W2]	Примечание
			Длина[L]	Ширина[W]	Длина	Ширина						
20	дно ящика	2	390	346	390	346						
21	стенка задняя	1	814	466	814	466						



0209_1е.Шкаф.000_СБ	
-	-
Сборочный чертеж	
Количество в изделии, шт.	-
Изготовить, шт.	1
Разработал	

Спецификация на ДСП 16мм К003 РW Дуб крафт золотой

Заказ 0209/1e

Изделие Шкаф

Поз.	Наименование	Кол-во	Заготовка		Готовая деталь		Паз	Обозначение[L1]	Обозначение[L2]	Обозначение[W1]	Обозначение[W2]	Примечание
			Длина[L]	Ширина[W]	Длина	Ширина						
1	бок	2	2260	580	2260	580		кр.0,4/19	кр.0,4/19	кр.0,4/19	кр.0,4/19	
2	фасад	1	2202	452	2206	456	кр.2,0/19	кр.2,0/19	кр.2,0/19	кр.2,0/19	кр.2,0/19	
3	бок	2	1420	580	1420	580		кр.0,4/19	кр.0,4/19	кр.0,4/19	кр.0,4/19	
4	фасад	1	1412	452	1416	456	кр.2,0/19	кр.2,0/19	кр.2,0/19	кр.2,0/19	кр.2,0/19	
5	бок	2	840	580	840	580		кр.0,4/19	кр.0,4/19	кр.0,4/19	кр.0,4/19	
6	фасад	1	782	452	786	456	кр.2,0/19	кр.2,0/19	кр.2,0/19	кр.2,0/19	кр.2,0/19	
7	горизонт	5	570	580	570	580	кр.0,4/19	кр.0,4/19				
8	горизонт	6	428	580	428	580	кр.0,4/19	кр.0,4/19				
9	фальшпанель	1	1412	138	1416	142	кр.2,0/19	кр.2,0/19	кр.2,0/19	кр.2,0/19	кр.2,0/19	
10	фальшпанель	1	165	1062	165	1062	кр.0,4/19	кр.0,4/19	кр.0,4/19	кр.0,4/19	кр.0,4/19	
11	фальшпанель	1	815	88	815	90	кр.0,4/19	кр.2,0/19	кр.0,4/19	кр.0,4/19	кр.0,4/19	
12	фальшпанель	1	815	90	815	90	кр.0,4/19	кр.0,4/19	кр.0,4/19	кр.0,4/19	кр.0,4/19	
13	фальшпанель	1	60	1062	60	1062	кр.0,4/19	кр.0,4/19	кр.0,4/19	кр.0,4/19		
14	царга	2	428	100	428	100	кр.0,4/19	кр.0,4/19	кр.0,4/19			
15	цоколь	4	50	428	50	428					кр.0,4/19	

Спецификация на ДВП 3,2 К003 РW Дуб крафт золотой

Заказ 0209/1e

Изделие Шкаф

Поз.	Наименование	Кол-во	Заготовка		Готовая деталь		Паз	Обозначение[L1]	Обозначение[L2]	Обозначение[W1]	Обозначение[W2]	Примечание
			Длина[L]	Ширина[W]	Длина	Ширина						
16	стенка задняя	1	2206	456	2206	456						
17	стенка задняя	1	1416	598	1416	598						
18	стенка задняя	1	786	456	786	456						