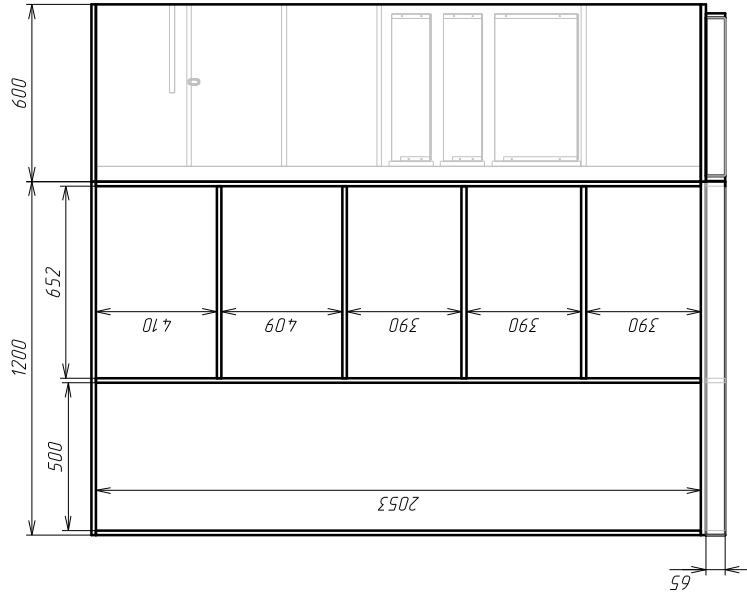
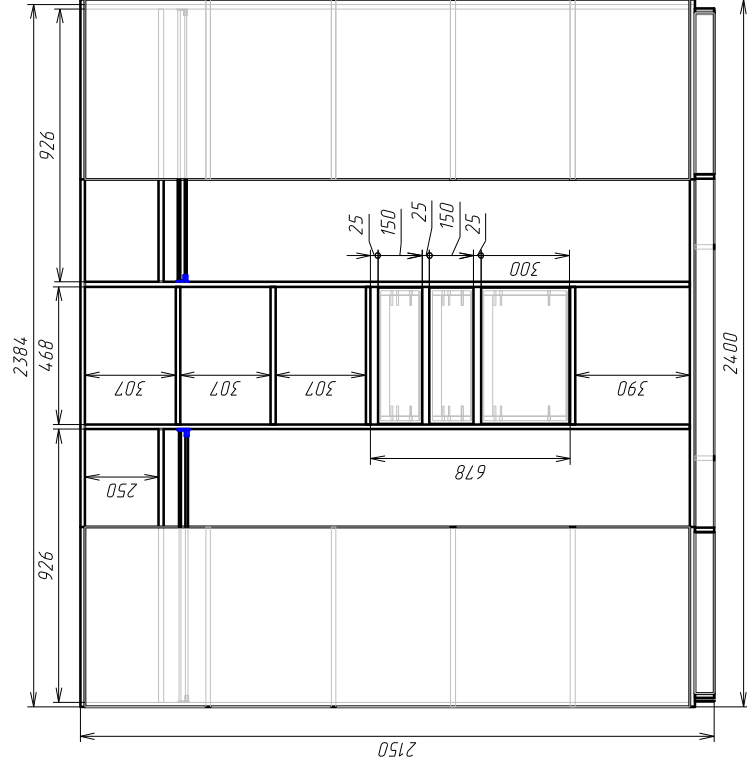


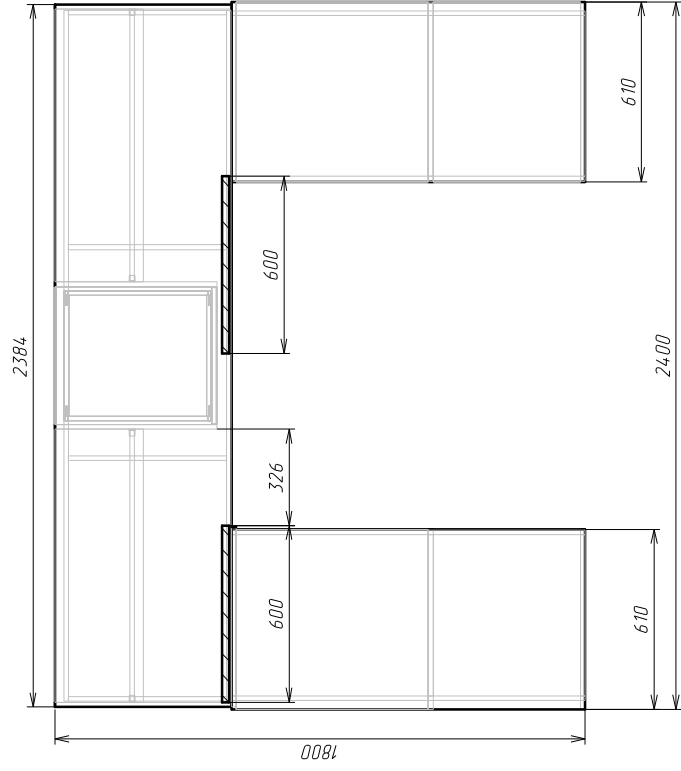
стена А



стена Б

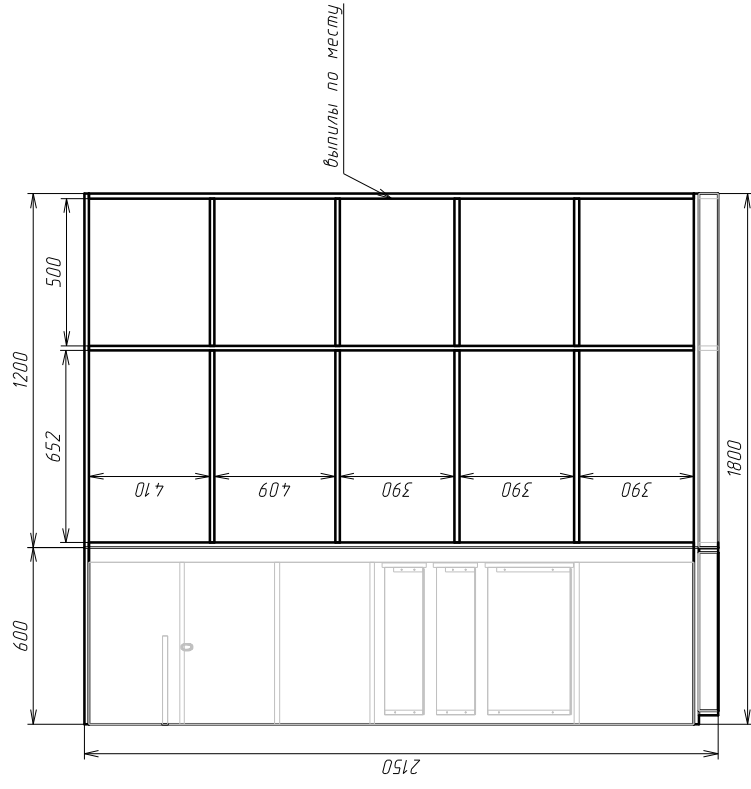


стена В



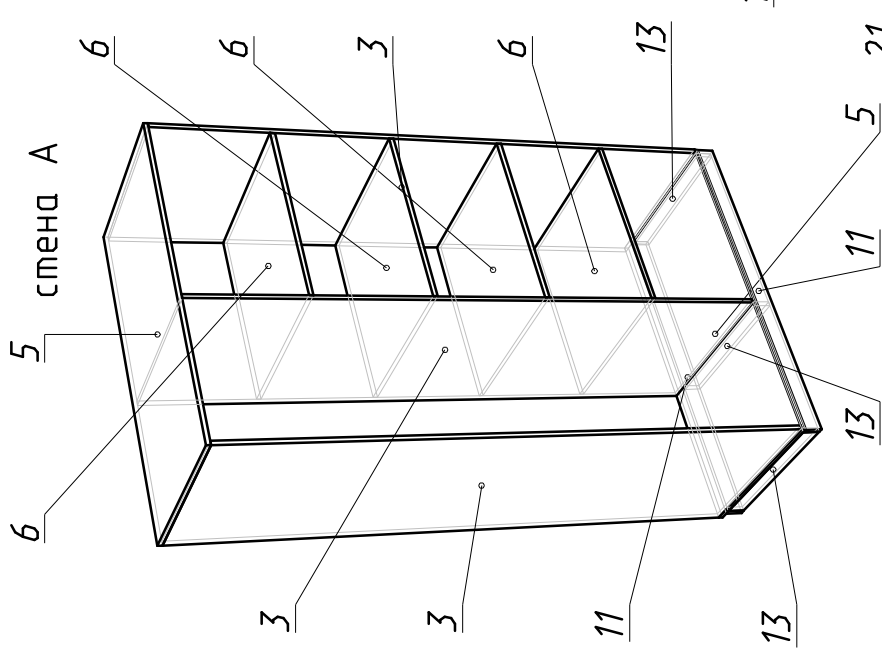
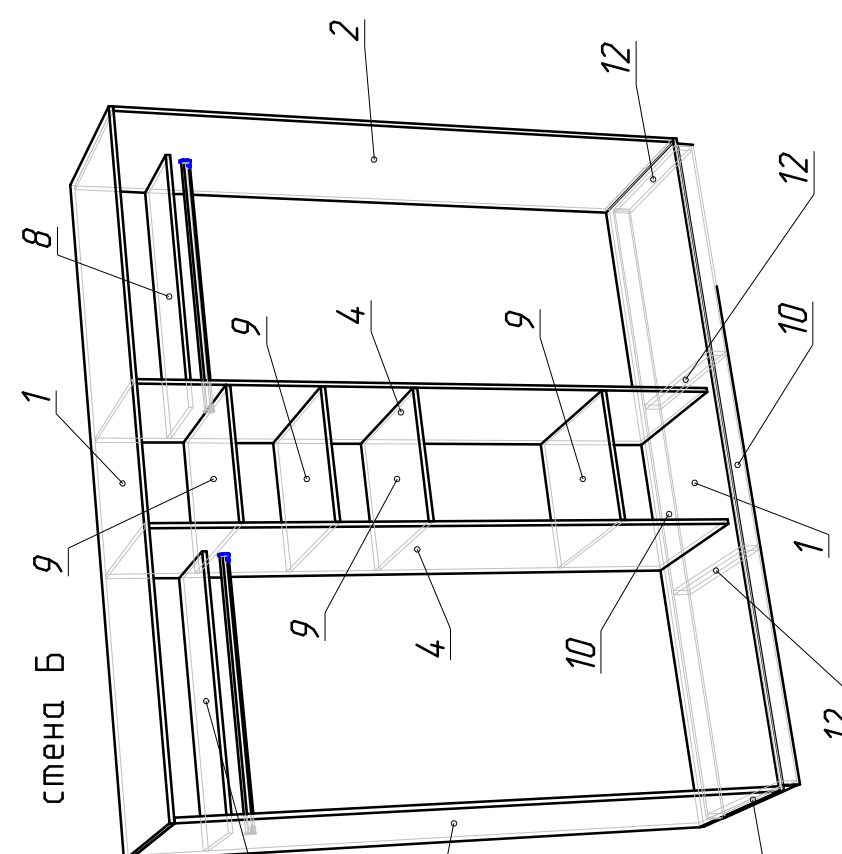
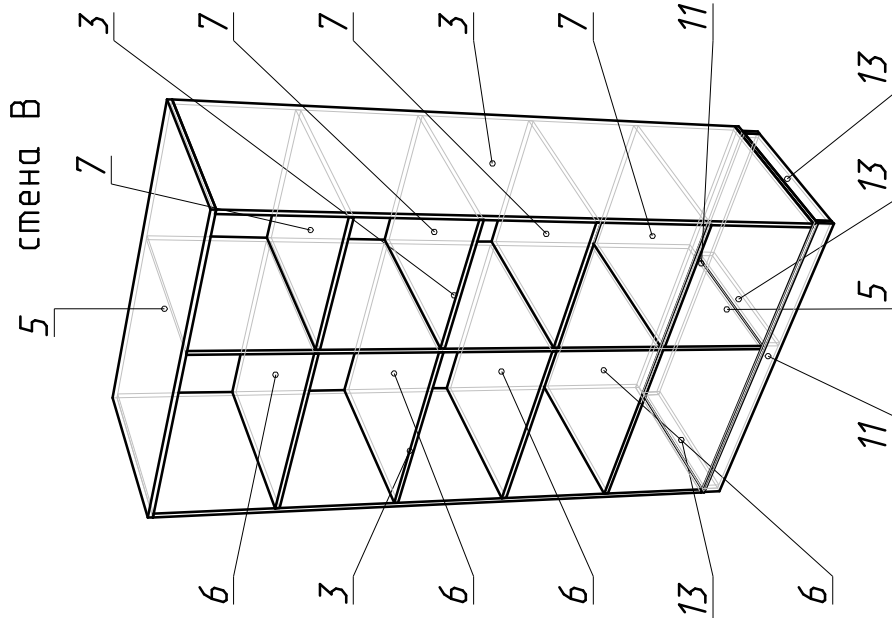
стена А

стена В



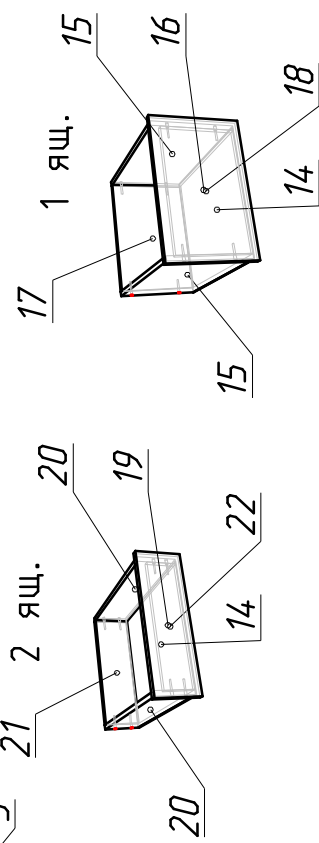
стена В

0217_1e.Гардероб.000_СБ	
-	-
Сборочный чертеж	
Количество в изделии, шт.	-
Изготовитель, шт.	1
Разработал	



0217_1e.Гардероб.000_СБ

-	-
Сборочный чертеж	
Количество в изделии, шт.	-
Изготовить, шт.	1
Разработал	



Спецификация на ДСП 16мм К076 РW Дуб экспрессив песочный

Заказ 0217/1e

Изделие Гардероб

Поз.	Наименование	Кол-во	Заготовка		Готовая деталь		Паз	Обозначение[L1]	Обозначение[L2]	Обозначение[W1]	Обозначение[W2]	Примечание
			Длина[L]	Ширина[W]	Длина	Ширина						
1	горизонт	2	2384	598	2384	600	кр.2,0/19			кр.0,4/19	кр.0,4/19	
2	бок	2	2053	600	2053	600		кр.0,4/19				
3	бок	6	2053	608	2053	610		кр.2,0/19				
4	стойка	2	2053	548	2053	550		кр.2,0/19				
5	горизонт	4	1200	608	1200	610		кр.2,0/19		кр.0,4/19	кр.0,4/19	
6	полка	8	652	608	652	610		кр.2,0/19				
7	полка	4	500	608	500	610	кр.2,0/19					
8	полка	2	926	298	926	300	кр.2,0/19					
9	полка	4	468	548	468	550	кр.2,0/19					
10	цоколь	2	2344	65	2344	65	кр.0,4/19			кр.0,4/19	кр.0,4/19	
11	цоколь	4	1200	65	1200	65	кр.0,4/19			кр.0,4/19	кр.0,4/19	
12	цоколь	4	536	65	536	65	кр.0,4/19					
13	цоколь	6	546	65	546	65	кр.0,4/19					
15	бок ящика	2	500	280	500	280		кр.0,4/19		кр.0,4/19		
16	фасад ящика	1	458	296	462	300	кр.2,0/19			кр.2,0/19	кр.2,0/19	
17	стенка ящика	1	410	280	410	280		кр.0,4/19				
18	стенка ящика	1	410	250	410	250		кр.0,4/19				
19	фасад ящика	2	458	146	462	150	кр.2,0/19			кр.2,0/19	кр.2,0/19	
20	бок ящика	4	500	130	500	130		кр.0,4/19		кр.0,4/19		
21	стенка ящика	2	410	130	410	130		кр.0,4/19				
22	стенка ящика	2	410	100	410	100		кр.0,4/19				

Спецификация на ДВП 3,2

Заказ 0217/1e

Изделие Гардероб

Поз.	Наименование	Кол-во	Заготовка		Готовая деталь		Паз	Обозначение[L1]	Обозначение[L2]	Обозначение[W1]	Обозначение[W2]	Примечание
			Длина[L]	Ширина[W]	Длина	Ширина						
14	дно ящика	3	438	496	438	496						