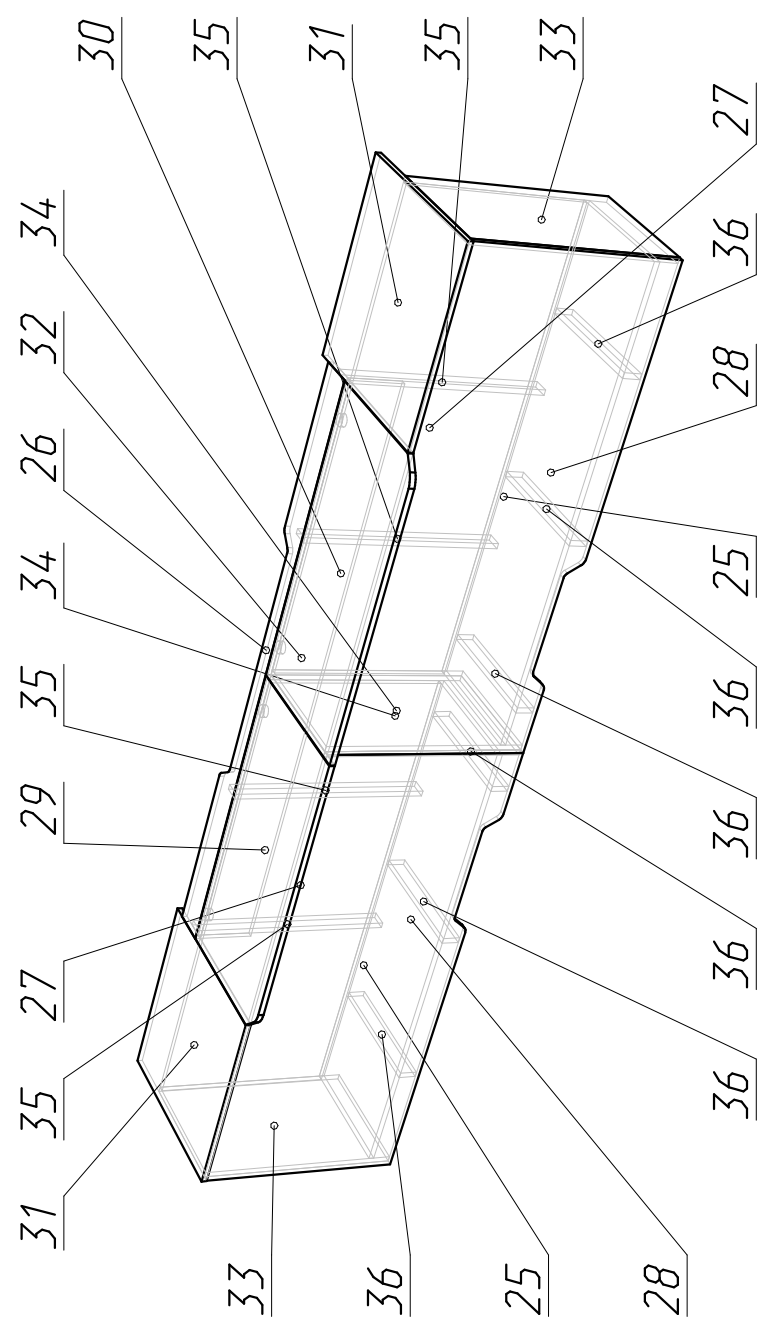


0305-2а.Тумба.000_СБ

-	-
Сборочный чертеж	
Количество в изделии, шт.	-
Изготовить, шт.	1
Разработал	



Спецификация на ДСП 16мм 0514 PE Слоновая кость

Заказ 0305/2а

Изделие Тумба

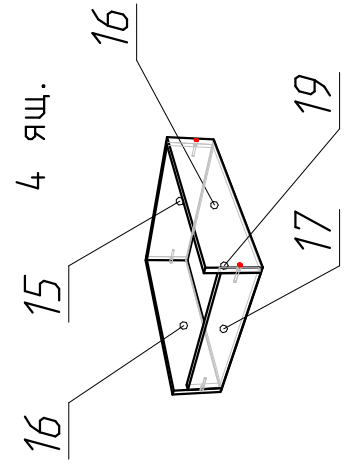
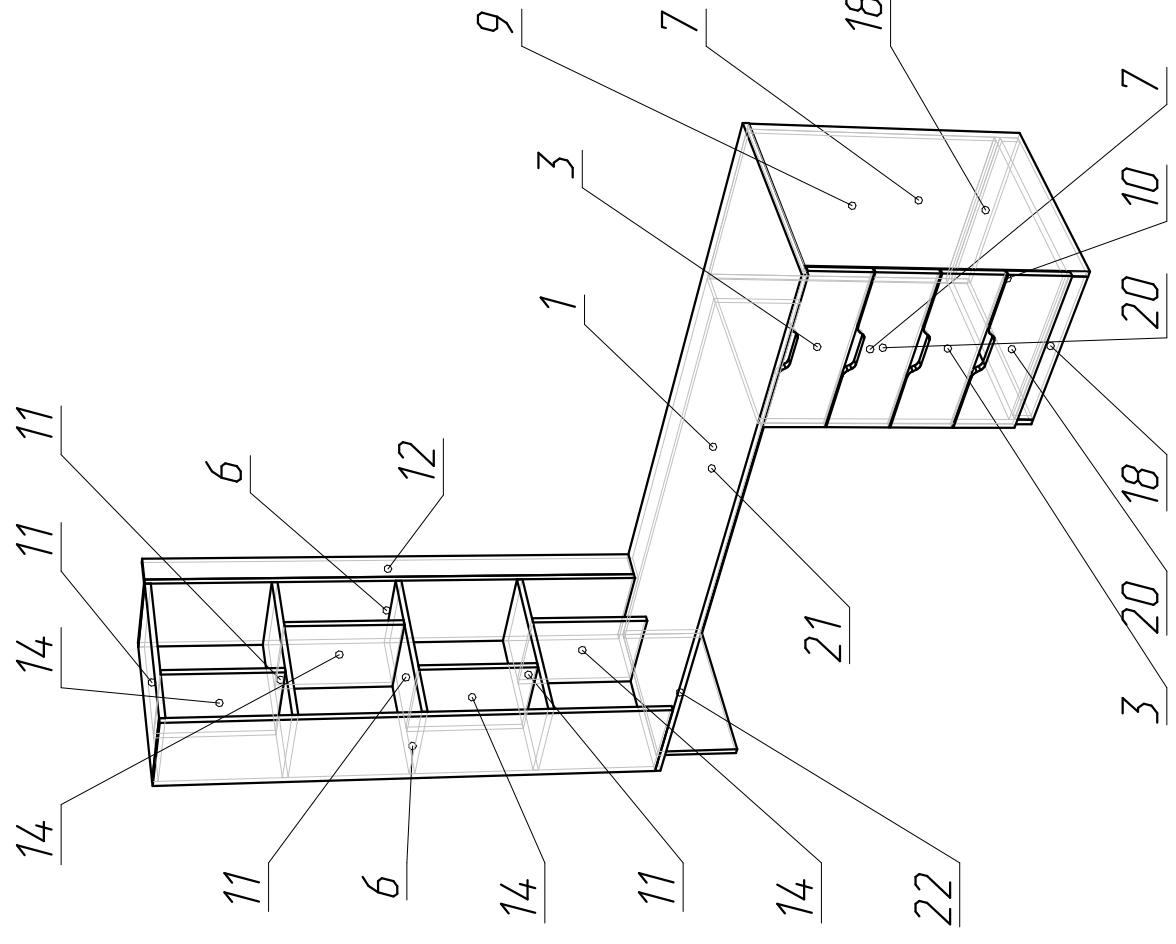
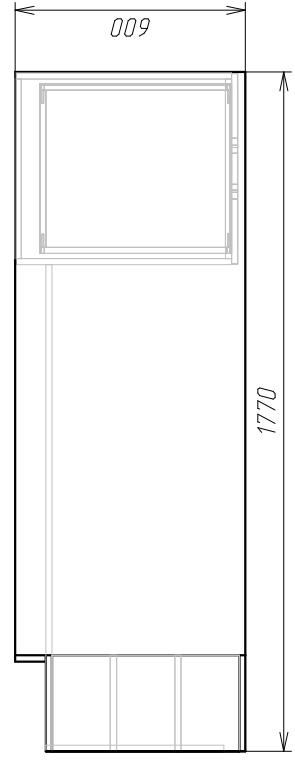
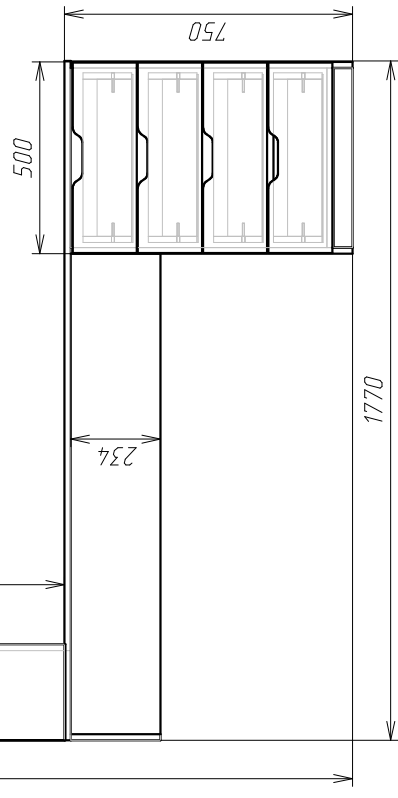
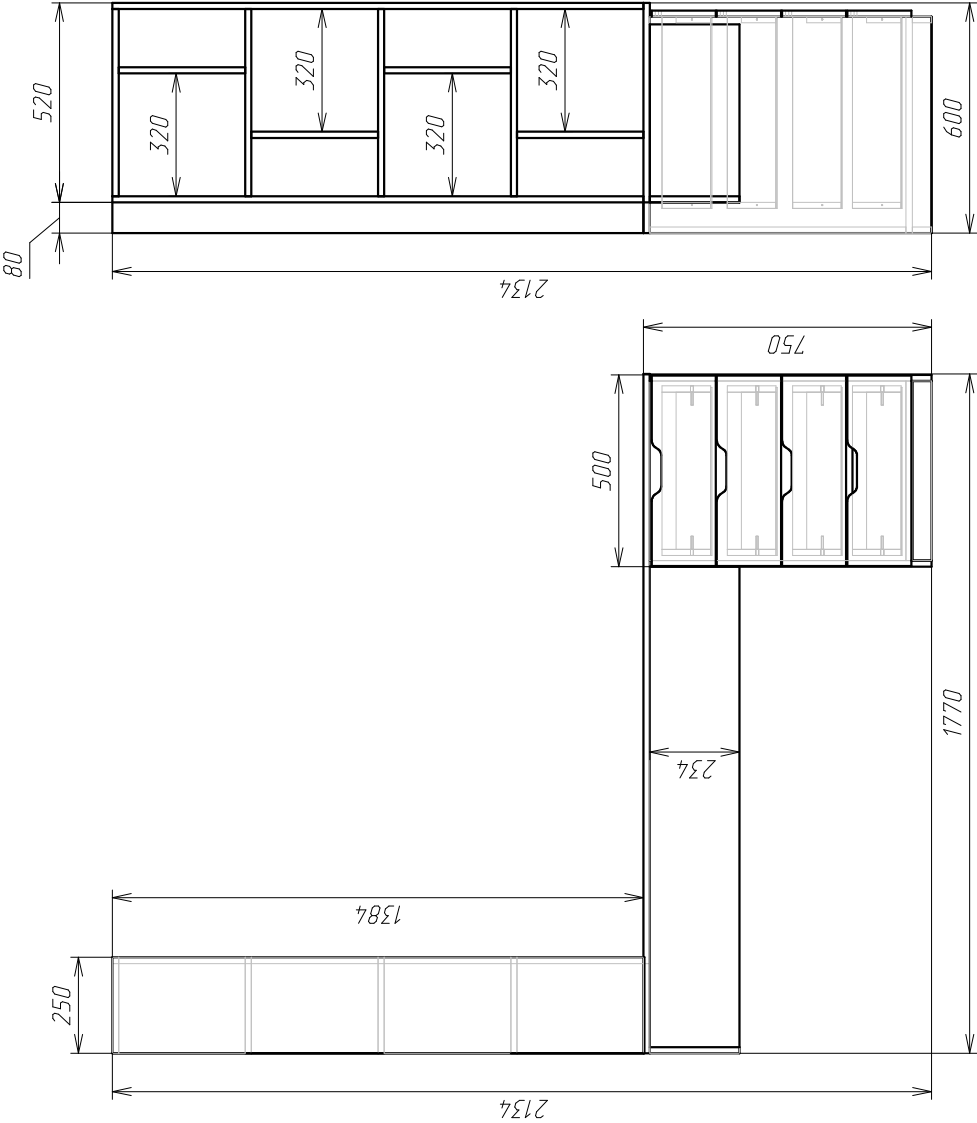
Поз.	Наименование	Кол-во	Заготовка		Готовая деталь		Паз	Обозначение[L1]	Обозначение[L2]	Обозначение[W1]	Обозначение[W2]
			Длина[L]	Ширина[W]	Длина	Ширина					
27	стенка задняя	2	1413	526	1413	526		кр.0,4/19			
28	дно	2	1413	384	1413	384		кр.0,4/19			
29	крышка	1	878	446	882	450		(Смотри чертеж)	(Смотри чертеж)		кр.2,0/19
30	крышка	1	878	446	882	450		(Смотри чертеж)	кр.2,0/19		(Смотри чертеж)
31	крышка	2	556	546	560	550		кр.2,0/19	кр.2,0/19		кр.2,0/19
32	царга	1	160	1770	160	1770		кр.0,4/19	кр.0,4/19		кр.0,4/19
33	стойка	2	594	384	594	384		кр.0,4/19			кр.0,4/19
34	стойка	2	594	384	594	384		кр.0,4/19		кр.0,4/19	кр.0,4/19
35	стойка	4	594	50	594	50		кр.0,4/19	кр.0,4/19		кр.0,4/19
36	цаколь	6	52	384	52	384		кр.0,4/19			кр.0,4/19

Спецификация на ДСП 16мм 8536 BS Лаванда

Заказ 0305/2а

Изделие Тумба

Поз.	Наименование	Кол-во	Заготовка		Готовая деталь		Паз	Обозначение[L1]	Обозначение[L2]	Обозначение[W1]	Обозначение[W2]
			Длина[L]	Ширина[W]	Длина	Ширина					
25	стенка передняя	2	1441	590	1445	594		(Смотри чертеж)	кр.2,0/19 8536 Лаванда	кр.2,0/19 8536 Лаванда	кр.2,0/19 8536 Лаванда
26	панель	1	1766	104	1770	108		кр.2,0/19 8536 Лаванда (Смотри чертеж)		кр.2,0/19 8536 Лаванда	кр.2,0/19 8536 Лаванда



0305-2а.Стол.1.000-СБ	
-	-
Сборочный чертеж	
Количество в изделии, шт.	-
Изготовить, шт.	1
Разработал	

4 ящ.

Спецификация на ДСП 16мм 0514 PE Слоновая кость

Заказ 0305/2а
Изделие Стол1

Поз.	Наименование	Кол-во	Заготовка		Готовая деталь		Паз	Обозначение[L1]	Обозначение[L2]	Обозначение[W1]	Обозначение[W2]
			Длина[L]	Ширина[W]	Длина	Ширина					
1	крышка	1	1766	598	1770	600		кр.2,0/19 8536 Лаванда	(Смотри чертеж)	кр.2,0/19 8536 Лаванда	
3	фасад ящика	2	163	492	167	496		кр.2,0/19	кр.2,0/19	(Смотри чертеж)	кр.2,0/19
6	бок	2	1384	248	1384	250		кр.0,4/19	кр.2,0/19 8536 Лаванда	кр.0,4/19	кр.0,4/19
7	бок	2	734	562	734	564		кр.0,4/19	кр.2,0/19		кр.0,4/19
9	стенка задняя	1	668	468	668	468					
10	горизонт	1	468	564	468	564		кр.0,4/19	кр.0,4/19		
11	горизонт	4	488	248	488	250		кр.2,0/19 8536 Лаванда			
14	стойка	4	330	248	330	250		кр.2,0/19 8536 Лаванда			
15	стенка ящика	4	410	127	410	127		кр.0,4/19	кр.0,4/19		
16	бок ящика	8	500	127	500	127		кр.0,4/19	кр.0,4/19	кр.0,4/19	
17	стенка ящика	4	410	90	410	90		кр.0,4/19	кр.0,4/19		
18	цоколь	2	50	468	50	468					кр.0,4/19
21	царга	1	234	1266	234	1268		кр.0,4/19	кр.2,0/19		кр.0,4/19
22	царга	1	234	462	234	464		кр.0,4/19	кр.2,0/19		кр.0,4/19

Спецификация на ДСП 16мм 8536 BS Лаванда

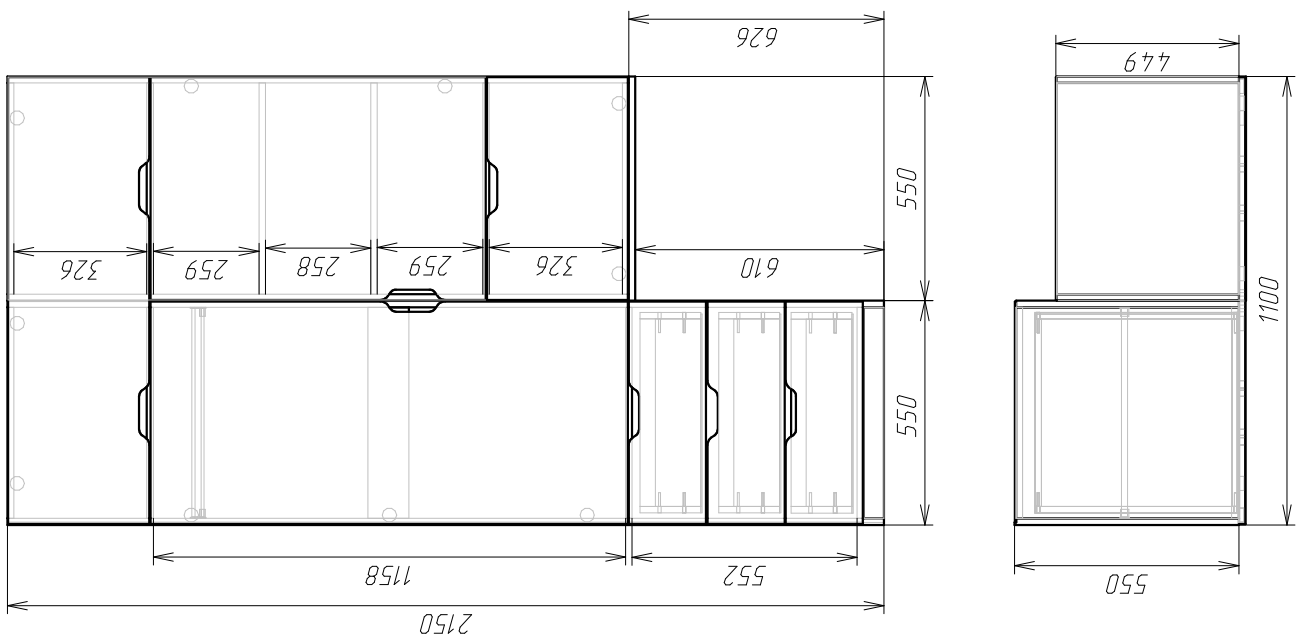
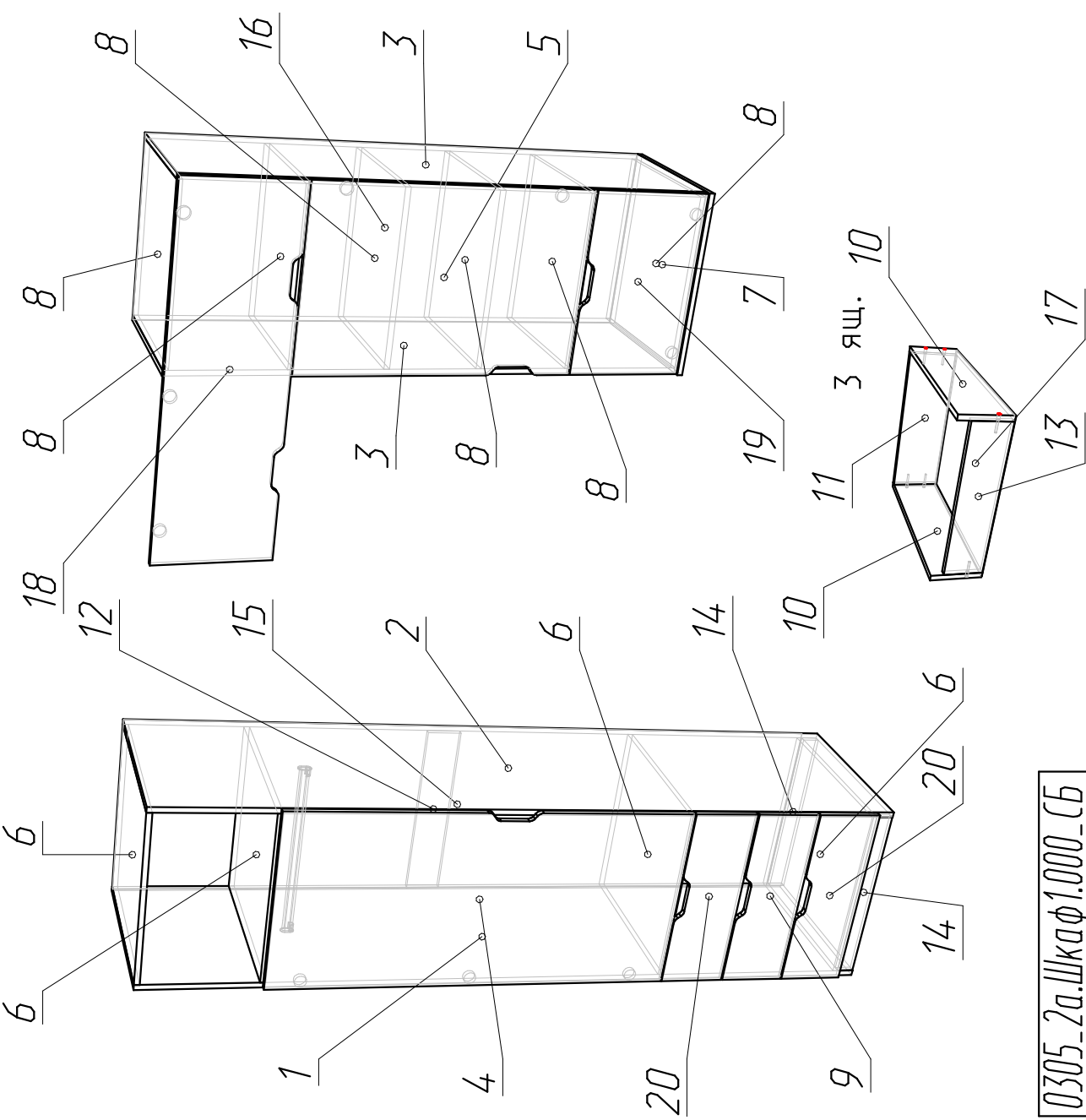
Заказ 0305/2а
Изделие Стол1

Поз.	Наименование	Кол-во	Заготовка		Готовая деталь		Паз	Обозначение[L1]	Обозначение[L2]	Обозначение[W1]	Обозначение[W2]
			Длина[L]	Ширина[W]	Длина	Ширина					
12	фальшпанель	1	1384	80	1384	80		кр.0,4/19		кр.0,4/19	
20	фасад ящика	2	163	492	167	496		кр.2,0/19 8536 Лаванда	кр.2,0/19 8536 Лаванда	(Смотри чертеж)	кр.2,0/19 8536 Лаванда

Спецификация на ДВП 3,2 0514 PE Слоновая кость

Заказ 0305/2а
Изделие Стол1

Поз.	Наименование	Кол-во	Заготовка		Готовая деталь		Паз	Обозначение[L1]	Обозначение[L2]	Обозначение[W1]	Обозначение[W2]
			Длина[L]	Ширина[W]	Длина	Ширина					
19	дно ящика	4	438	496	438	496					



0305_2а.Шкаф.1.000_СБ	
-	-
Сборочный чертеж	
Количество в изделии, шт.	-
Изготовить, шт.	1
Разработал	

Спецификация на ДСП 16мм 0514 PE Слоновая кость

Заказ 0305/2а
Изделие Шкаф1

Поз.	Наименование	Кол-во	Заготовка		Готовая деталь		Паз	Обозначение[L1]	Обозначение[L2]	Обозначение[W1]	Обозначение[W2]
			Длина[L]	Ширина[W]	Длина	Ширина					
1	бок	1	2150	548	2150	550	Четверть 4x10	кр.2,0/19		кр.0,4/19	кр.0,4/19
2	бок	1	2150	544	2150	546		кр.2,0/19		кр.0,4/19	кр.0,4/19
3	бок	2	1524	444	1524	446		кр.2,0/19		кр.0,4/19	кр.0,4/19
4	фасад	1	542	1167	546	1171		кр.2,0/19	кр.2,0/19	кр.2,0/19	(Смотри чертеж)
5	фасад	1	542	818	546	822		кр.2,0/19	кр.2,0/19	(Смотри чертеж)	кр.2,0/19
6	горизонт	4	518	544	518	546		кр.2,0/19			
7	горизонт	1	550	462	550	464		кр.2,0/19	кр.0,4/19	кр.0,4/19	кр.0,4/19
8	горизонт	6	518	444	518	446		кр.2,0/19			
9	фасад ящика	1	185	542	189	546		кр.2,0/19	кр.2,0/19	(Смотри чертеж)	кр.2,0/19
10	бок ящика	6	500	149	500	149			кр.0,4/19	кр.0,4/19	
11	стенка ящика	3	460	149	460	149			кр.0,4/19		
12	царга	1	100	518	100	518				кр.0,4/19	кр.0,4/19
13	стенка ящика	3	460	112	460	112			кр.0,4/19		
14	цоколь	2	50	518	50	518					кр.0,4/19

Спецификация на ДВП 3,2 0514 PE Слоновая кость

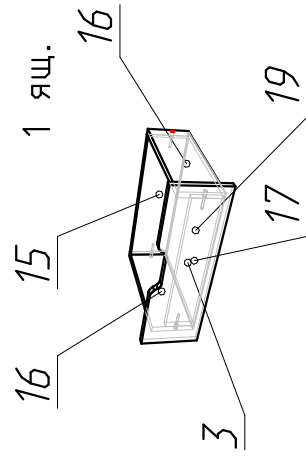
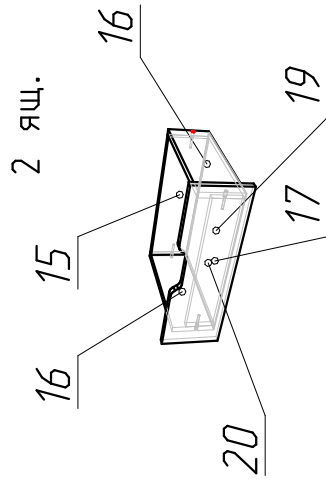
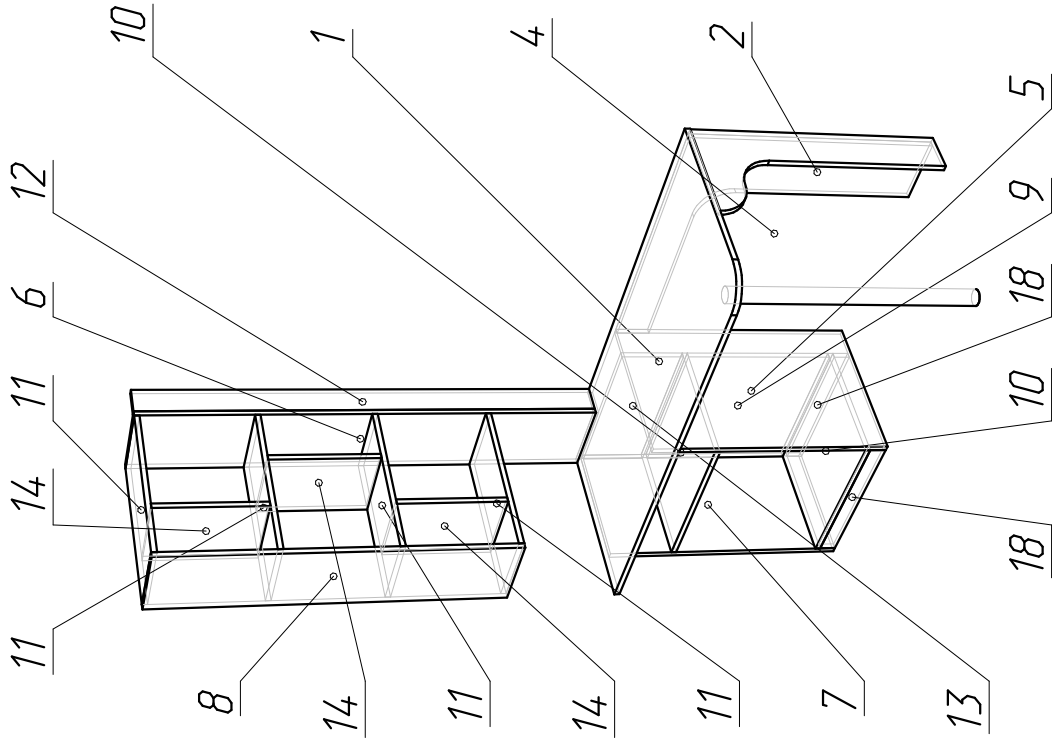
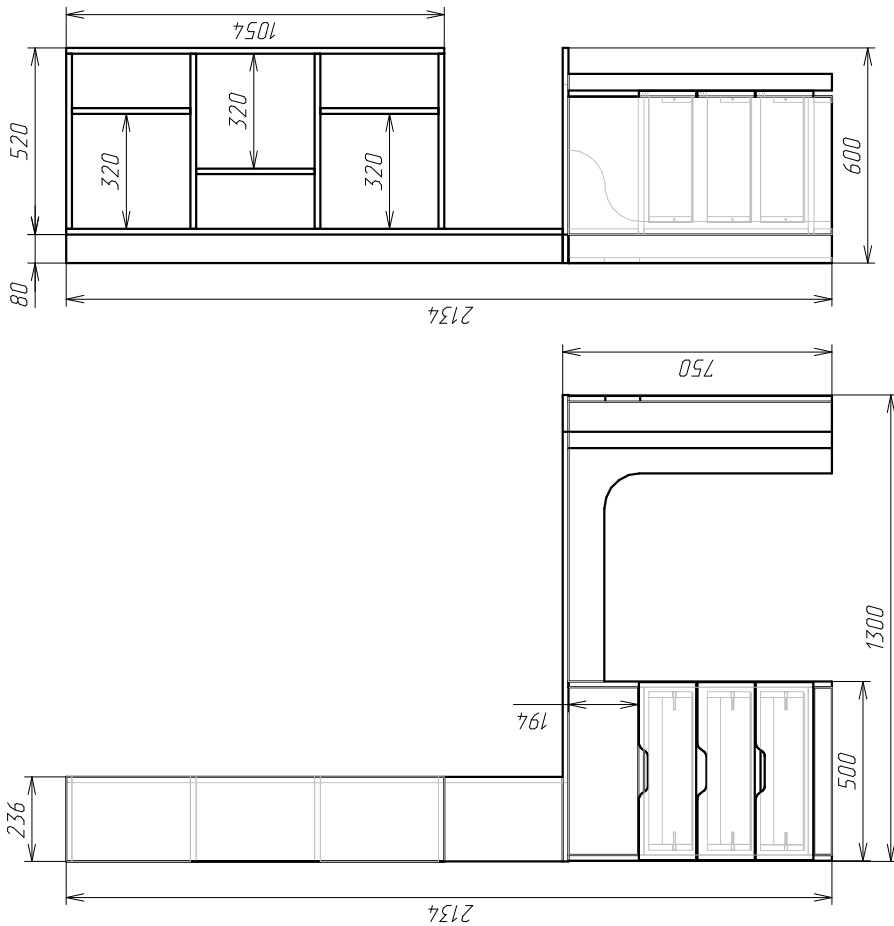
Заказ 0305/2а
Изделие Шкаф1

Поз.	Наименование	Кол-во	Заготовка		Готовая деталь		Паз	Обозначение[L1]	Обозначение[L2]	Обозначение[W1]	Обозначение[W2]
			Длина[L]	Ширина[W]	Длина	Ширина					
15	стенка задняя	1	2096	541	2096	541					
16	стенка задняя	1	1520	546	1520	546					
17	дно ящика	3	488	496	488	496					

Спецификация на ДСП 16мм 8536 BS Лабанда

Заказ 0305/2а
Изделие Шкаф1

Поз.	Наименование	Кол-во	Заготовка		Готовая деталь		Паз	Обозначение[L1]	Обозначение[L2]	Обозначение[W1]	Обозначение[W2]
			Длина[L]	Ширина[W]	Длина	Ширина					
18	фасад	1	342	1092	346	1096		кр.2,0/19 8536 Лабанда	кр.2,0/19 8536 Лабанда	кр.2,0/19 8536 Лабанда	(Смотри чертеж)
19	фасад	1	342	542	346	546		кр.2,0/19 8536 Лабанда	кр.2,0/19 8536 Лабанда	(Смотри чертеж)	кр.2,0/19 8536 Лабанда
20	фасад ящика	2	185	542	189	546		кр.2,0/19 8536 Лабанда	кр.2,0/19 8536 Лабанда	(Смотри чертеж)	кр.2,0/19 8536 Лабанда



0305_2а.Стол.2.000_СБ

-	-
Сборочный чертеж	
Количество в изделии, шт.	-
Изготовить, шт.	1
Разработал	

Спецификация на ДСП 16мм 0564 PE Черный

Заказ 0305/2а
Изделие Стол2

Поз.	Наименование	Кол-во	Заготовка		Готовая деталь		Паз	Обозначение[L1]	Обозначение[L2]	Обозначение[W1]	Обозначение[W2]
			Длина[L]	Ширина[W]	Длина	Ширина					
1	крышка	1	1296	598	1300	600	(Смотри чертеж)	(Смотри чертеж)	(Смотри чертеж)	(Смотри чертеж)	(Смотри чертеж)
3	фасад ящика	1	156	492	160	496	кр.2,0/19 0564 черный	кр.2,0/19 0564 черный	кр.2,0/19 0564 черный	кр.2,0/19 0564 черный	кр.2,0/19 0564 черный

Спецификация на ДСП 16мм 0881 PE Аллюминий

Заказ 0305/2а
Изделие Стол2

Поз.	Наименование	Кол-во	Заготовка		Готовая деталь		Паз	Обозначение[L1]	Обозначение[L2]	Обозначение[W1]	Обозначение[W2]
			Длина[L]	Ширина[W]	Длина	Ширина					
4	стенка задняя	1	734	780	734	780	(Смотри чертеж)				(Смотри чертеж)
5	бок	1	734	462	734	464	кр.0,4/19 0564 черный	кр.2,0/19 0564 черный			кр.0,4/19 0564 черный
6	бок	1	1384	234	1384	236	кр.0,4/19 0564 черный	кр.2,0/19 0149 красный	кр.0,4/19 0564 черный	кр.0,4/19 0564 черный	кр.0,4/19 0564 черный
7	бок	1	734	382	734	384	кр.0,4/19 0564 черный	кр.2,0/19 0564 черный			кр.0,4/19 0564 черный
8	бок	1	1054	234	1054	236	кр.0,4/19 0564 черный	кр.2,0/19 0149 красный	кр.0,4/19 0564 черный	кр.0,4/19 0564 черный	кр.0,4/19 0564 черный
9	стенка задняя	1	458	468	458	468					
10	горизонт	2	468	384	468	384	кр.0,4/19 0564 черный	кр.0,4/19 0564 черный			
11	горизонт	4	488	234	488	236		кр.2,0/19 0149 красный			
12	фальшпанель	1	1384	80	1384	80	кр.0,4/19 0564 черный			кр.0,4/19 0564 черный	
13	стенка задняя	1	194	468	194	468	кр.0,4/19 0564 черный				
14	стойка	3	330	234	330	236		кр.2,0/19 0149 красный			
15	стенка ящика	3	410	120	410	120		кр.0,4/19 0564 черный			
16	бок ящика	6	350	120	350	120		кр.0,4/19 0564 черный	кр.0,4/19 0564 черный		
17	стенка ящика	3	410	83	410	83		кр.0,4/19 0564 черный			
18	цоколь	2	50	468	50	468					кр.0,4/19 0564 черный

Спецификация на ДСП 16мм 0149 bs красный

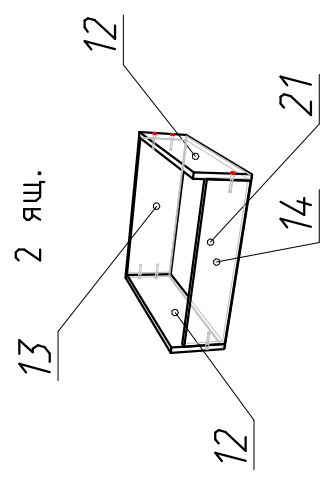
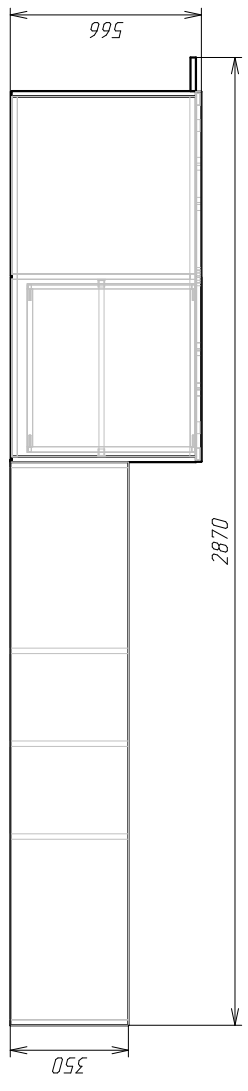
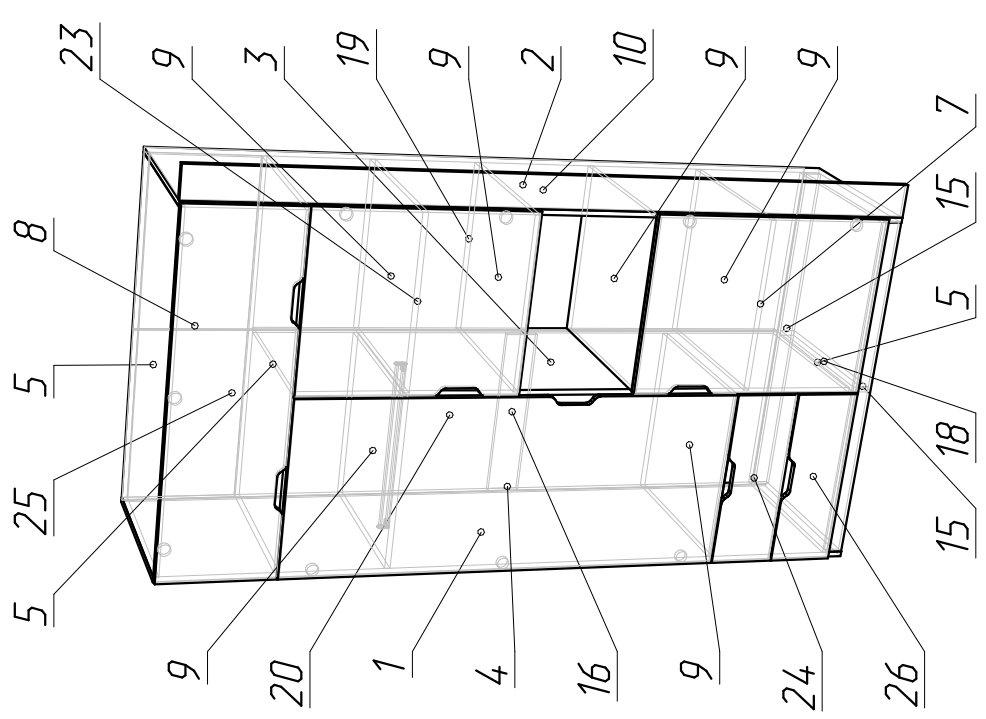
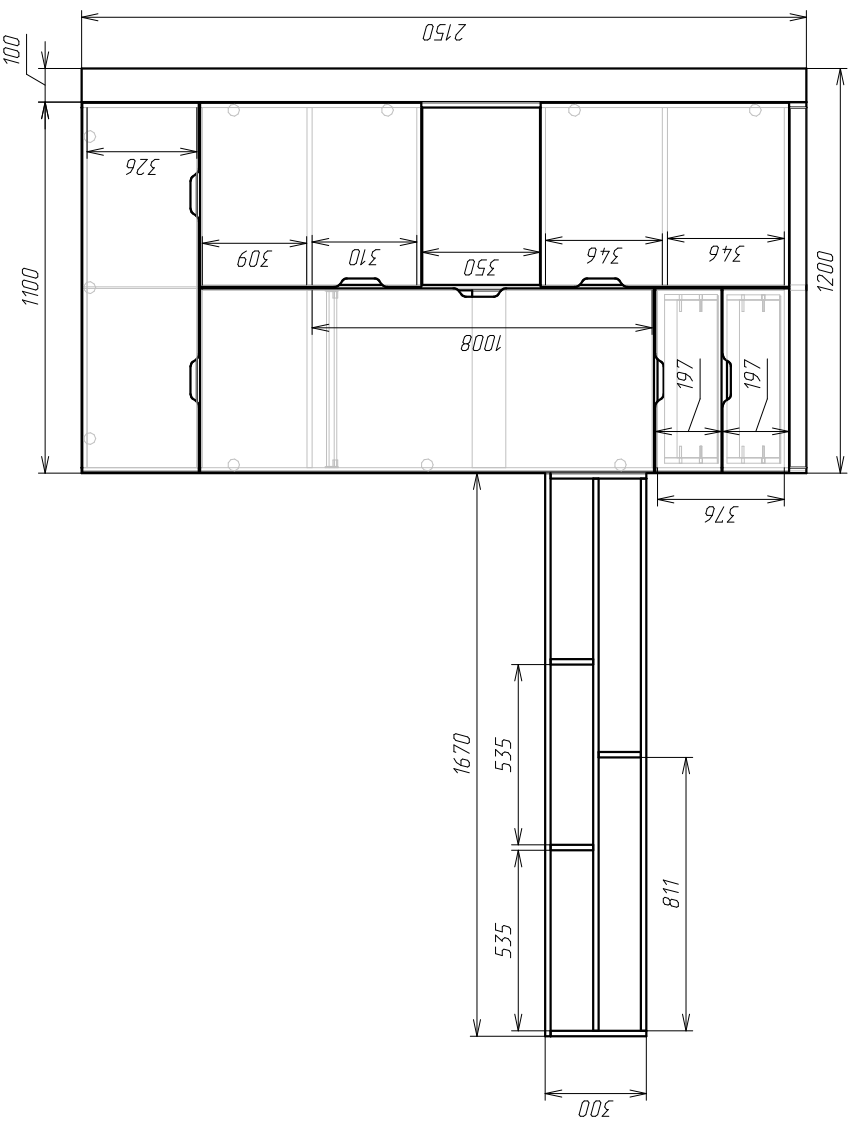
Заказ 0305/2а
Изделие Стол2

Поз.	Наименование	Кол-во	Заготовка		Готовая деталь		Паз	Обозначение[L1]	Обозначение[L2]	Обозначение[W1]	Обозначение[W2]
			Длина[L]	Ширина[W]	Длина	Ширина					
2	бок	1	734	314	734	316	кр.0,4/19 0564 черный	(Смотри чертеж)			(Смотри чертеж)
20	фасад ящика	2	156	492	160	496	кр.2,0/19 0564 черный	кр.2,0/19 0564 черный	кр.2,0/19 0564 черный	кр.2,0/19 0564 черный	кр.2,0/19 0564 черный

Спецификация на ДВП 3,2

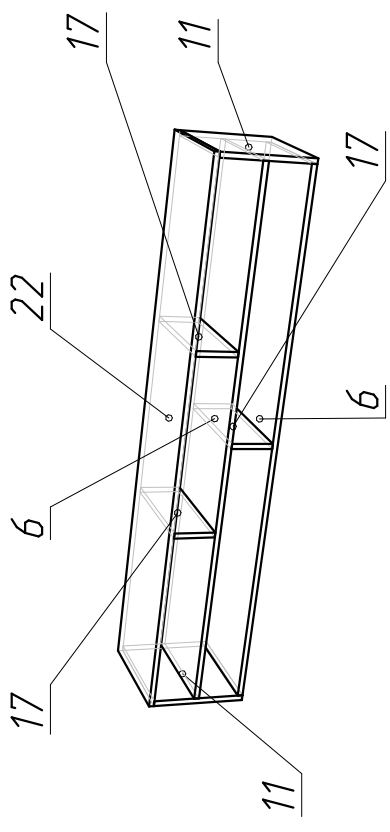
Заказ 0305/2а
Изделие Стол2

Поз.	Наименование	Кол-во	Заготовка		Готовая деталь		Паз	Обозначение[L1]	Обозначение[L2]	Обозначение[W1]	Обозначение[W2]
			Длина[L]	Ширина[W]	Длина	Ширина					
19	дно ящика	3	438	346	438	346					



0305_2а.Шкаф2.000_СБ

-	-
Сборочный чертёж	
Количество в изделии, шт.	-
Изготовить, шт.	1
Разработал	



Спецификация на ДСП 16мм 0881 PE Алюминий

Заказ 0305/2а
Изделие Шкаф2

Поз.	Наименование	Кол-во	Заготовка		Готовая деталь		Паз	Обозначение[L1]	Обозначение[L2]	Обозначение[W1]	Обозначение[W2]
			Длина[L]	Ширина[W]	Длина	Ширина					
1	бок	1	2150	548	2150	550	Четверть 4x10	кр.2.0/19 0564 черный		кр.0.4/19 0564 черный	кр.0.4/19 0564 черный
2	бок	1	2150	544	2150	546		кр.2.0/19 0564 черный		кр.0.4/19 0564 черный	кр.0.4/19 0564 черный
3	стойка	1	1726	528	1726	530			кр.2.0/19 0564 черный		
4	фасад	1	542	1343	546	1347		кр.2.0/19 0564 черный	кр.2.0/19 0564 черный	кр.2.0/19 0564 черный	(Смотри чертёж)
5	горизонт	3	1068	544	1068	546		кр.2.0/19 0564 черный			
6	горизонт	2	1638	348	1638	350		кр.2.0/19 0149 красный	кр.0.4/19 0564 черный		
7	фасад	1	542	732	546	736		кр.2.0/19 0564 черный	кр.2.0/19 0564 черный	(Смотри чертёж)	кр.2.0/19 0564 черный
8	стенка задняя	1	326	1068	326	1068					
9	горизонт	6	526	544	526	546		кр.2.0/19 0564 черный			
10	фальшпанель	1	2150	100	2150	100					
11	бок	2	284	348	284	350		кр.0.4/19 0564 черный	кр.0.4/19 0564 черный	кр.0.4/19 0564 черный	кр.0.4/19 0564 черный
12	бок ящика	4	500	157	500	157			кр.0.4/19 0564 черный	кр.0.4/19 0564 черный	
13	стенка ящика	2	468	157	468	157					
14	стенка ящика	2	468	120	468	120			кр.0.4/19 0564 черный		
15	цоколь	2	50	1068	50	1068					кр.0.4/19 0564 черный
16	царга	1	100	526	100	526				кр.0.4/19 0564 черный	кр.0.4/19 0564 черный
17	стойка	3	126	348	126	350		кр.0.4/19 0564 черный	кр.2.0/19 0149 красный	кр.0.4/19 0564 черный	кр.0.4/19 0564 черный
18	цоколь	1	50	512	50	512					кр.0.4/19 0564 черный

Спецификация на ДВП 3,2 0881 алюминий

Заказ 0305/2а
Изделие Шкаф2

Поз.	Наименование	Кол-во	Заготовка		Готовая деталь		Паз	Обозначение[L1]	Обозначение[L2]	Обозначение[W1]	Обозначение[W2]
			Длина[L]	Ширина[W]	Длина	Ширина					
19	стенка задняя	1	2096	546	2096	546					
20	стенка задняя	1	2096	541	2096	541					
21	дно ящика	2	496	496	496	496					

Спецификация на ДСП 16мм 0564 PE Черный

Заказ 0305/2а
Изделие Шкаф2

Поз.	Наименование	Кол-во	Заготовка		Готовая деталь		Паз	Обозначение[L1]	Обозначение[L2]	Обозначение[W1]	Обозначение[W2]
			Длина[L]	Ширина[W]	Длина	Ширина					
22	крышка	1	1670	348	1670	350		кр.2.0/19 0149 красный	кр.0.4/19 0564 черный	кр.0.4/19 0564 черный	кр.0.4/19 0564 черный
23	фасад	1	542	652	546	656		кр.2.0/19 0564 черный	кр.2.0/19 0564 черный	(Смотри чертёж)	кр.2.0/19 0564 черный
24	фасад ящика	1	193	542	197	546		кр.2.0/19 0564 черный	кр.2.0/19 0564 черный	(Смотри чертёж)	кр.2.0/19 0564 черный

Спецификация на ДСП 16мм 0149 bs красный

Заказ 0305/2а
Изделие Шкаф2

Поз.	Наименование	Кол-во	Заготовка		Готовая деталь		Паз	Обозначение[L1]	Обозначение[L2]	Обозначение[W1]	Обозначение[W2]
			Длина[L]	Ширина[W]	Длина	Ширина					
25	фасад	1	342	1092	346	1096		кр.2.0/19 0564 черный	кр.2.0/19 0564 черный	кр.2.0/19 0564 черный	(Смотри чертёж)
26	фасад ящика	1	193	542	197	546		кр.2.0/19 0564 черный	кр.2.0/19 0564 черный	(Смотри чертёж)	кр.2.0/19 0564 черный