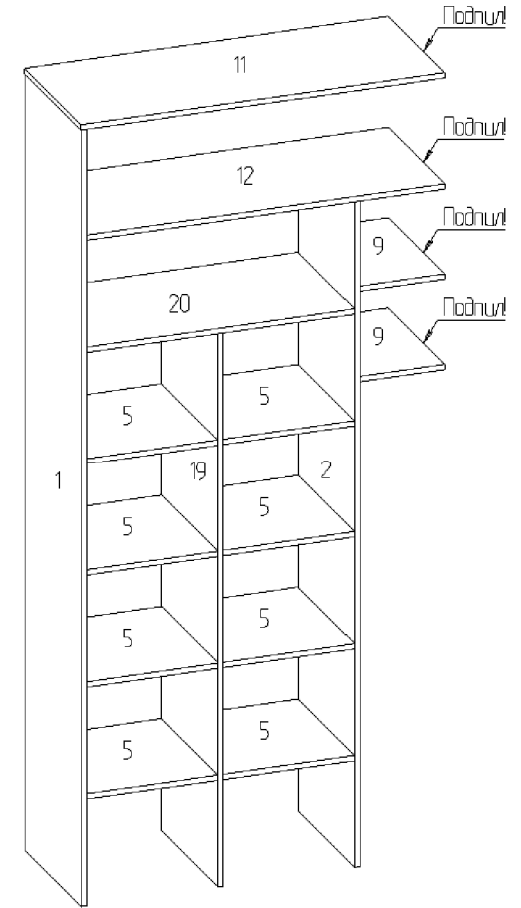
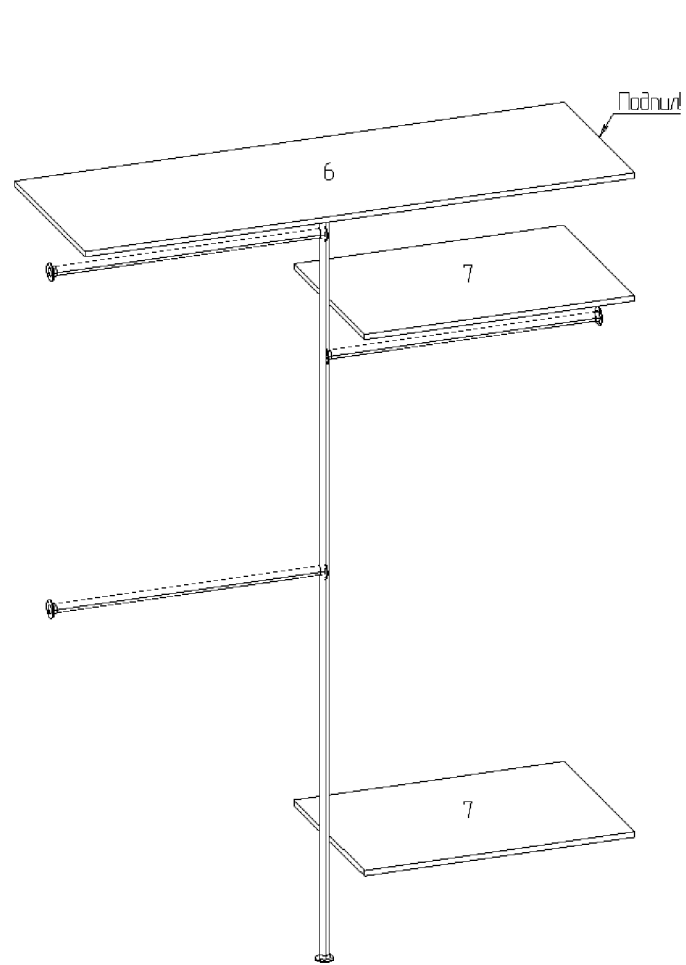
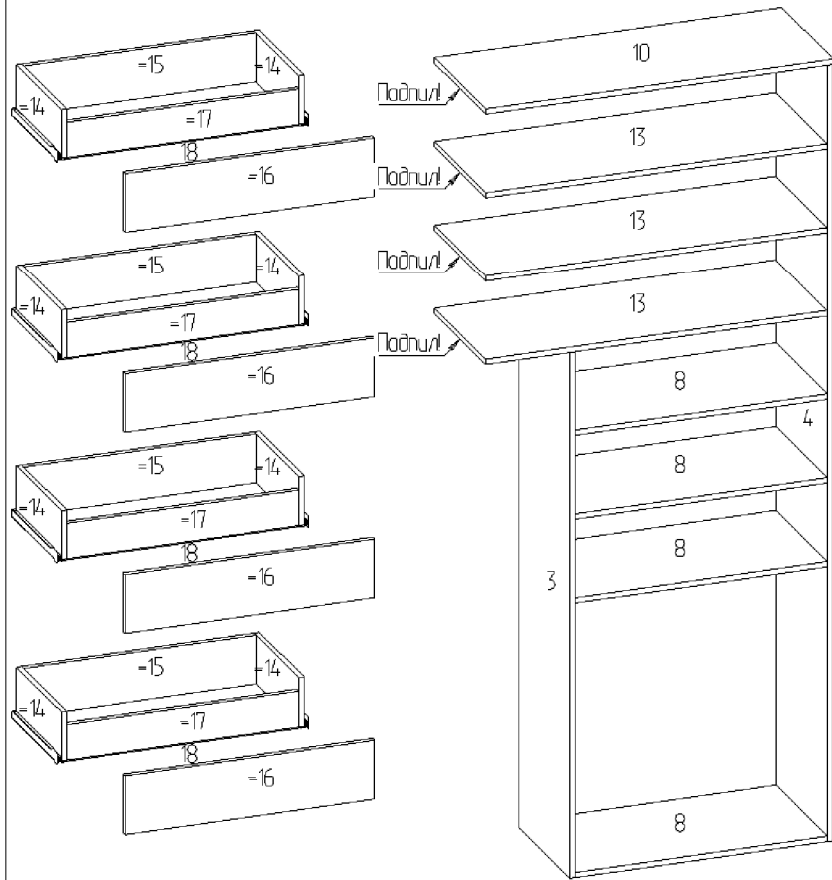


Технолог Алексей 8-926-937-78-77







длина

ширина

**№ 0330/1a**

Название материала

*Дуб Молочный 8622 PR*

**ДСП 16 мм**

Цвет кромки -

Цвет ДСП

№	наименование детали	длина размер по направлению текстуры	ширина размер против направления текстуры	кол-во деталей	кромка 2 по длине	кромка 0,4 по длине	кромка 2 по ширине	кромка 0,4 по ширине	площадь деталей м.2	длина кромки ПВХ 2мм. м/п	длина кромки ПВХ 0,4мм, м/п	примечание
1	Стойка	2319	438	1	1			1	1,02	2,32	0,44	
2	Стойка	1988	438	1	1			1	0,87	1,99	0,44	
3	Стойка	1569	398	1	1			1	0,62	1,57	0,40	
4	Стойка	2319	398	1	1			1	0,92	2,32	0,40	
5	Полка	387	438	8	1				1,36	3,10	0,00	
6	Полка	1670	548	1	1				0,92	1,67	0,00	
7	Полка	795	548	2	1		1		0,87	2,69	0,00	
8	Полка	743	398	4	1				1,18	2,97	0,00	
9	Полка	300	438	2	1				0,26	0,60	0,00	
10	Полка	1080	398	1	1		1		0,43	1,48	0,00	
11	Полка	1125	438	1	1		1		0,49	1,56	0,00	
12	Полка	1110	438	1	1				0,49	1,11	0,00	
13	Полка	1060	398	3	1				1,27	3,18	0,00	
14	Ящик(бок)	350	150	8		1		1	0,42	0,00	4,00	
15	Ящик(Стенка)	685	150	4		1			0,41	0,00	2,74	
16	Сплошной	733	171	4	2		2		0,50	7,23	0,00	
17	Ящик(Стенка)	685	110	4		1			0,30	0,00	2,74	
19	Стойка	1654	438	1	1			1	0,72	1,65	0,44	
20	Полка	790	438	1	1				0,35	0,79	0,00	

Всего деталей **49**

Площадь деталей **13,40**

Пвх 2мм **36,23**

Пвх 0,4мм **11,59**

Название материала

*Прокладочное*

**ДСП 16 мм**

Цвет кромки -

Цвет ДСП

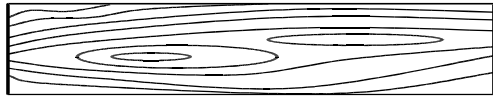
№	наименование детали	длина размер по направлению текстуры	ширина размер против направления текстуры	кол-во деталей	кромка 2 по длине	кромка 0,4 по длине	кромка 2 по ширине	кромка 0,4 по ширине	площадь деталей м.2	длина кромки ПВХ 2мм. м/п	длина кромки ПВХ 0,4мм, м/п	примечание
21	Полка	1670	550	1					0,92	0,00	0,00	
22	Полка	1080	400	1					0,43	0,00	0,00	
23	Полка	1125	440	1					0,50	0,00	0,00	

Всего деталей **3**

Площадь деталей **1,85**

Пвх 2мм **0,00**

Пвх 0,4мм **0,00**



ширина

длина

**№ 0330/1a**

Название материала

*Дуб Молочный 8622 PR*

*ДВПО*

№	наименование детали	длина размер по направлению текстуры	ширина размер против направления текстуры	кол-во деталей	площадь деталей м.2	примечание
18	Дно ящика	715	348	4	1,00	

Всего деталей 4

Площадь деталей 1,00

## Смета №0330/1а

№	Наименование	Ед. изм.	Расч. кол.	Козф.	Кол.	Снаб.
<b>Панели: Материалы основы</b>						
	ДСП 16 мм. Дуб Молочный 8622 PR	метр кв.	13,40	1,20	16,08	3 л
	ДСП 16 мм. Прокладочное	метр кв.	1,85	1,20	2,22	склад
	ДВПО 4 мм. Дуб Молочный 8622 PR (ящики)	метр кв.	1,00	1,20	1,20	1 л
<b>Панели: Материалы кромок</b>						
	Кромка 2x19 мм. Дуб Молочный 8622 PR	метр	36,23	1,20	43,48	50 м
	Кромка 0.4x19 мм. Дуб Молочный 8622 PR	метр	11,59	1,20	13,91	20 м
<b>Профили: Сортамент</b>						
	Труба d25 мм хром 3000 мм код 110088	мм	2319	1		
	Труба d25 мм хром 3000 мм код 110088	мм	830	2		
	Труба d25 мм хром 3000 мм код 110088	мм	778	1		2 шт.
<b>Крепёж</b>						
	Муфта круглая с фиксатором для трубы d=25 код 107087	шт.	5			
	Крепеж одноплечий R-42M (UNO 01) код 161787	шт.	3			
	Крепеж полкодержатель простой, R-61 (JK 80) (1/2 бабочка) код 161786	шт.	2			
	Направляющие шариковые полного выдвижения L=350 код 111133	комп.	4			ТД Сервер
	Уголок металлический код 121807	шт.	145			
	Саморез 3,5x16	шт.	48			
	Саморез 4x16 с потайной головкой	шт.	270			
	Саморез 4x25 с потайной головкой	шт.	16			
	Саморез 4x40 с потайной головкой	шт.	50			
	Дюбель пластиковый / Дюбель для гипсокартонна	шт.	50			
	Пластиковый клинышек	шт.	4			
	Заглушки под саморезы d=14мм. Дуб Молочный 8622 PR	шт.	60			