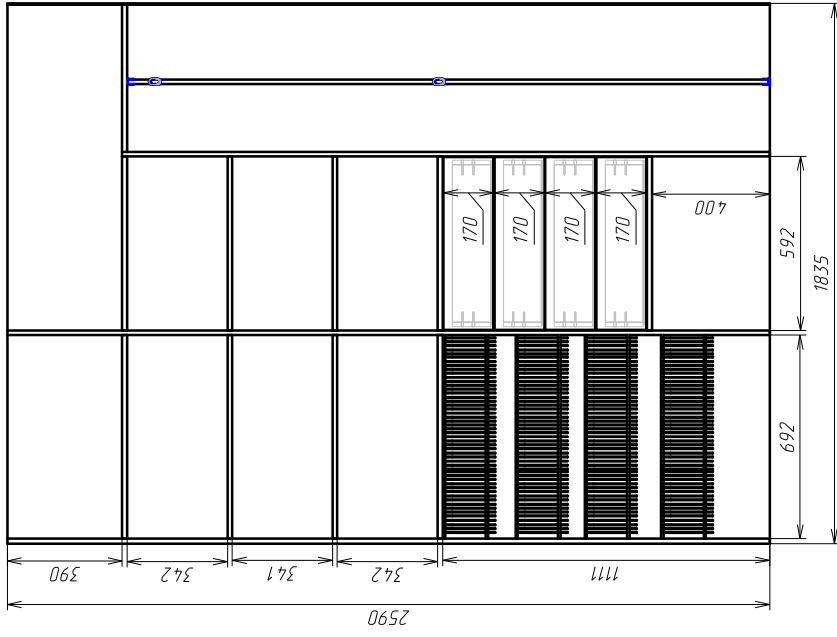
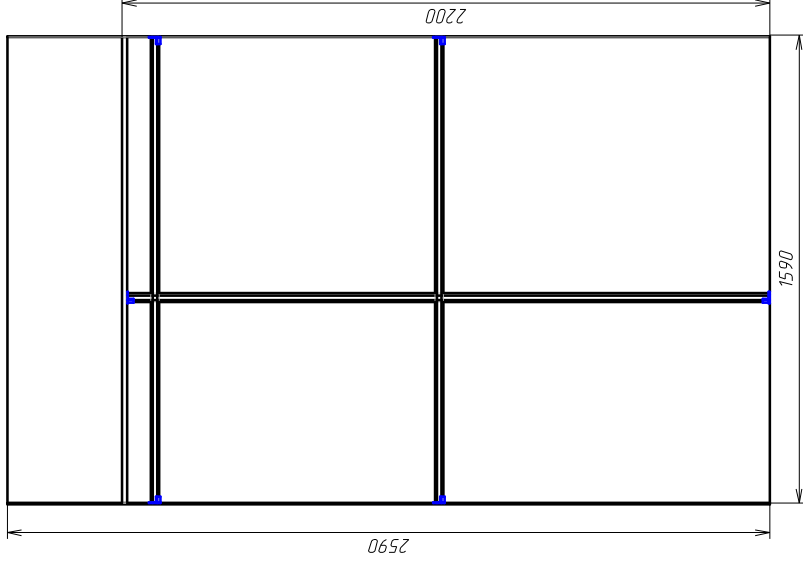


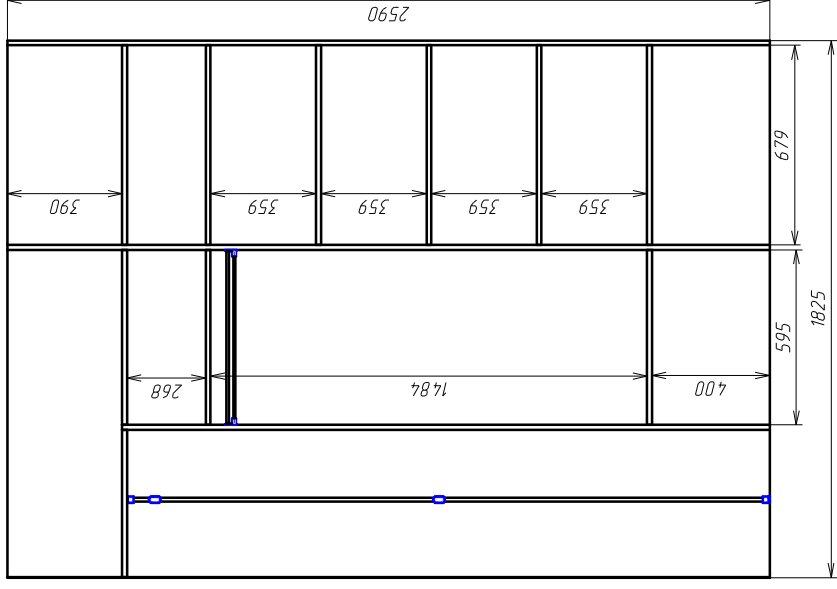
стена А



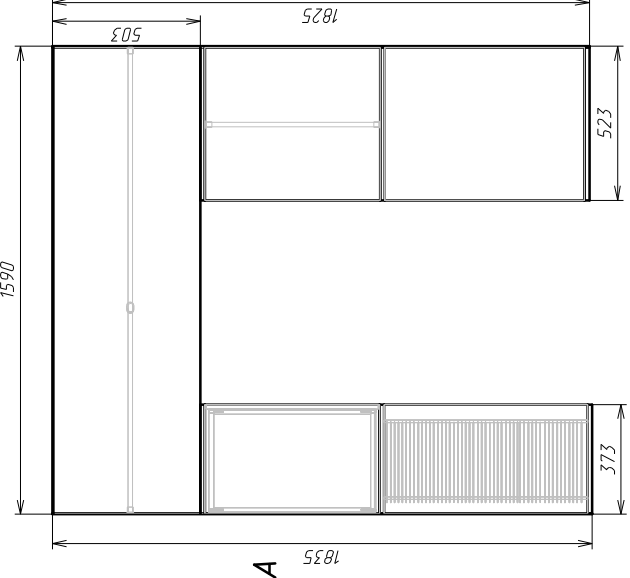
стена Б



стена В



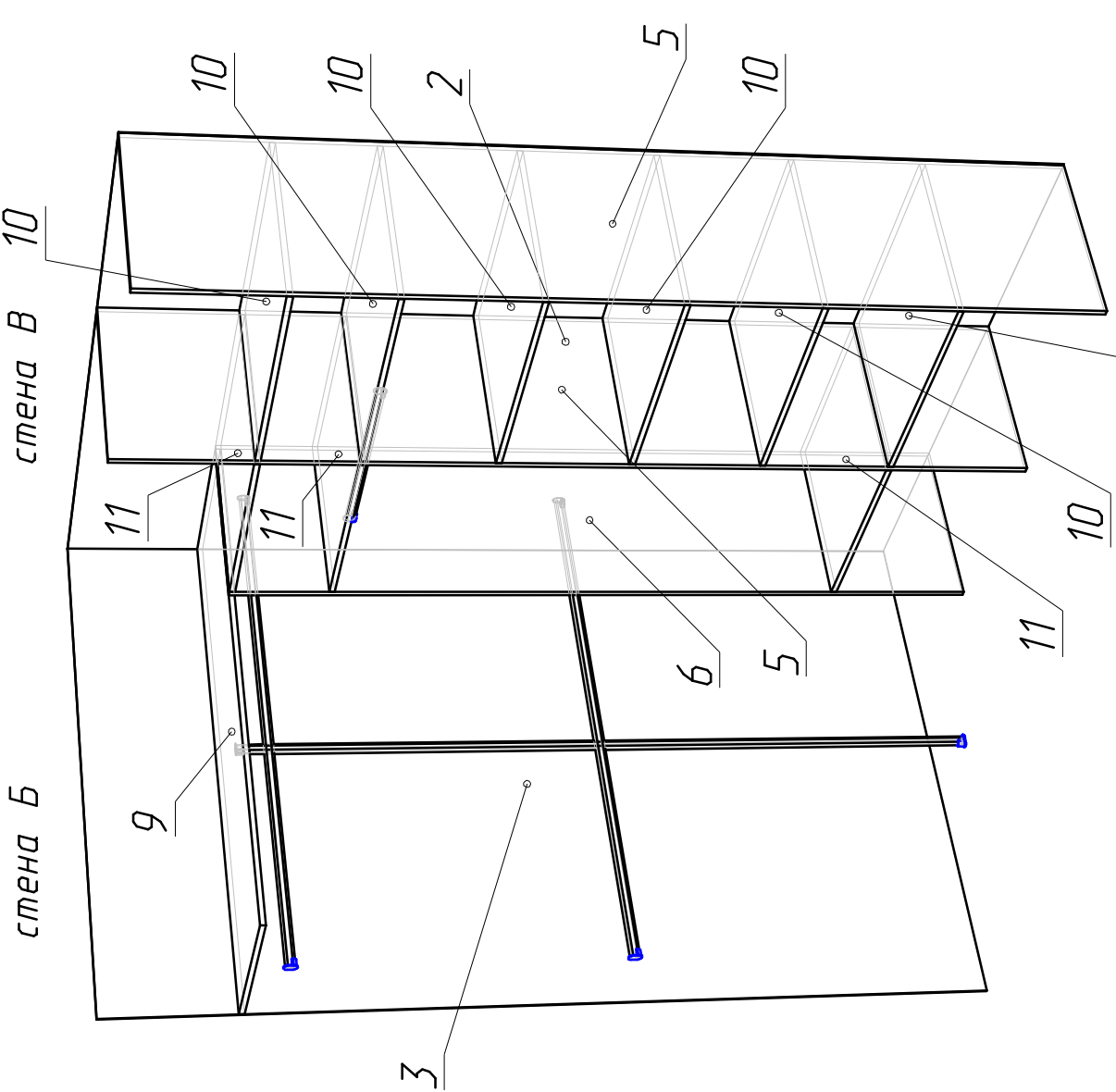
стена Б



стена А

стена В

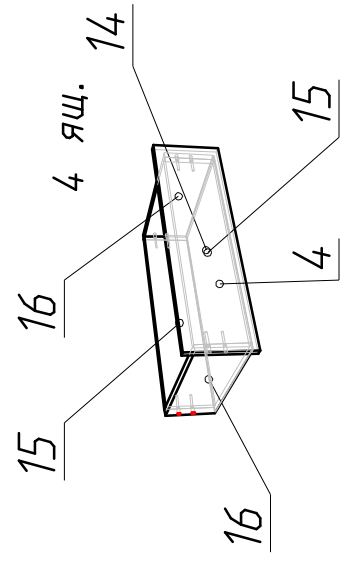
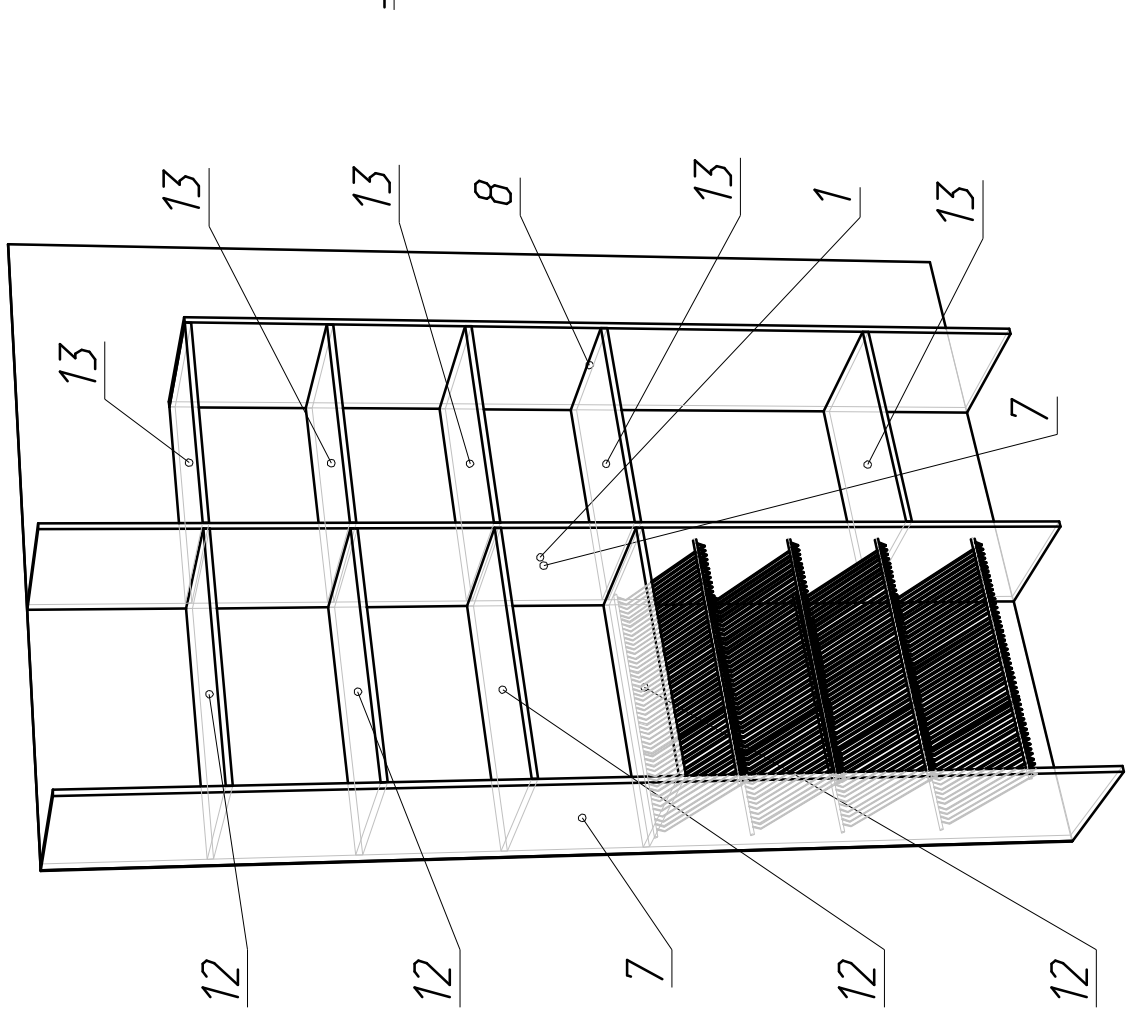
Объект: 1м.В.стройка.000_СБ	
-	
Сборочный чертеж	
Количество в изделии, шт.	-
Изготовитель, шт.	1
Разработал	



стена В

стена В

стена А



Обов_1м.Встройка.000_СБ	
-	-
<b>Сборочный чертеж</b>	
Количество в изделии, шт.	-
Изготовить, шт.	1
Разработал	

## Спецификация на ДВП 3,2 7045 su сатин

Заказ 0608/1м

Изделие Встройка

Поз.	Наименование	Кол-во	Заготовка		Готовая деталь		Паз	Обозначение[L1]	Обозначение[L2]	Обозначение[W1]	Обозначение[W2]	Примечание
			Длина[L]	Ширина[W]	Длина	Ширина						
1	стенка задняя	1	2590	1835	2590	1835						
2	стенка задняя	1	2590	1825	2590	1825						
3	стенка задняя	1	2590	1584	2590	1584						
4	дно ящика	4	562	346	562	346						

## Спецификация на ДСП 16мм 7045 su сатин

Заказ 0608/1м

Изделие Встройка

Поз.	Наименование	Кол-во	Заготовка		Готовая деталь		Паз	Обозначение[L1]	Обозначение[L2]	Обозначение[W1]	Обозначение[W2]	Примечание
			Длина[L]	Ширина[W]	Длина	Ширина						
5	бок	2	2590	518	2590	520	кр.2,0/19				кр.0,4/19	
6	бок	1	2200	518	2200	520	кр.2,0/19			кр.0,4/19		кр.0,4/19
7	бок	2	2590	368	2590	370		кр.2,0/19				кр.0,4/19
8	бок	1	2200	368	2200	370		кр.2,0/19		кр.0,4/19		кр.0,4/19
9	полка	1	1584	498	1584	500		кр.2,0/19				
10	полка	6	679	518	679	520		кр.2,0/19				
11	полка	3	595	518	595	520		кр.2,0/19				
12	полка	4	692	368	692	370			кр.2,0/19			
13	полка	5	592	368	592	370			кр.2,0/19			
14	фасад ящика	4	582	166	586	170		кр.2,0/19		кр.2,0/19		кр.2,0/19
15	стенка ящика	8	534	130	534	130						
16	бок ящика	8	350	130	350	130						кр.0,4/19