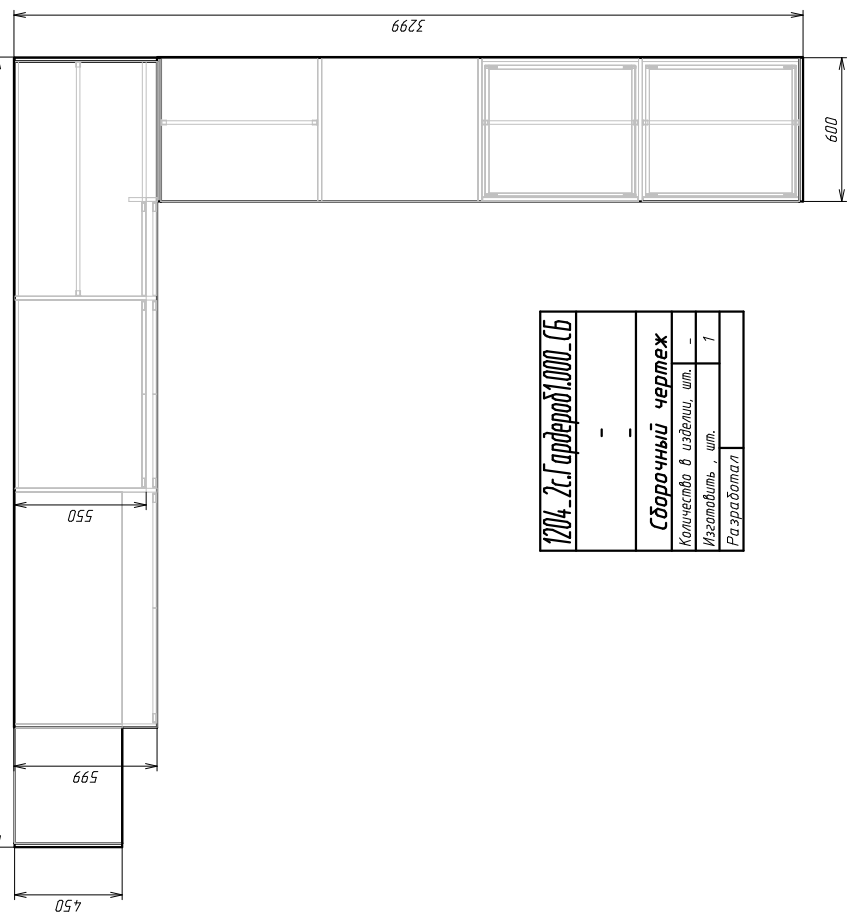
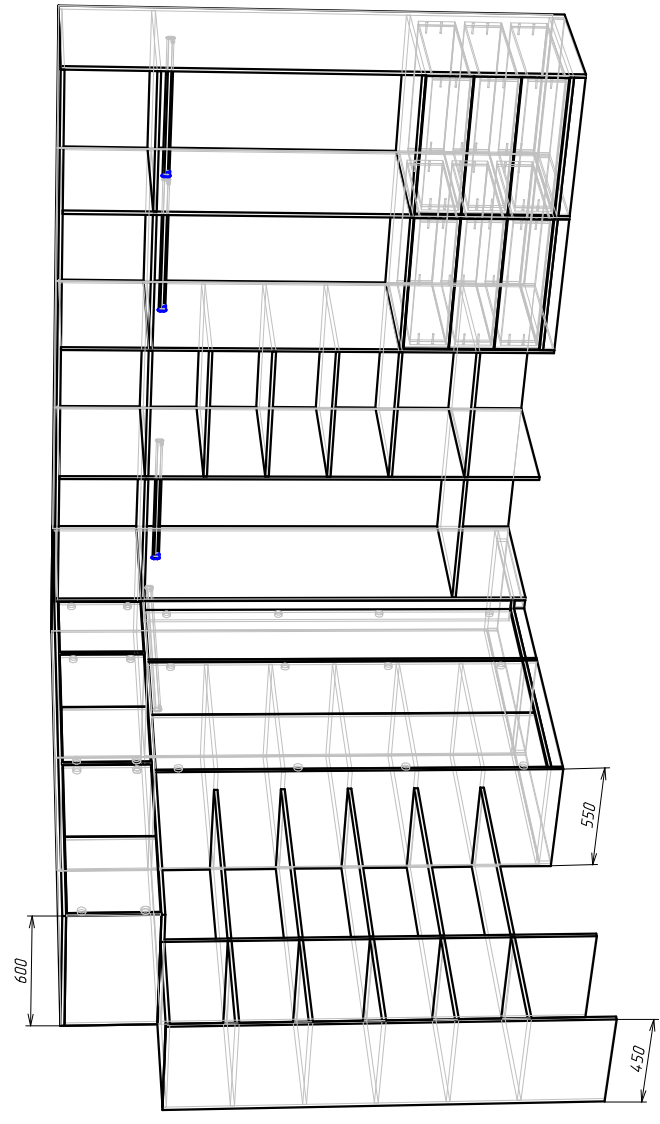
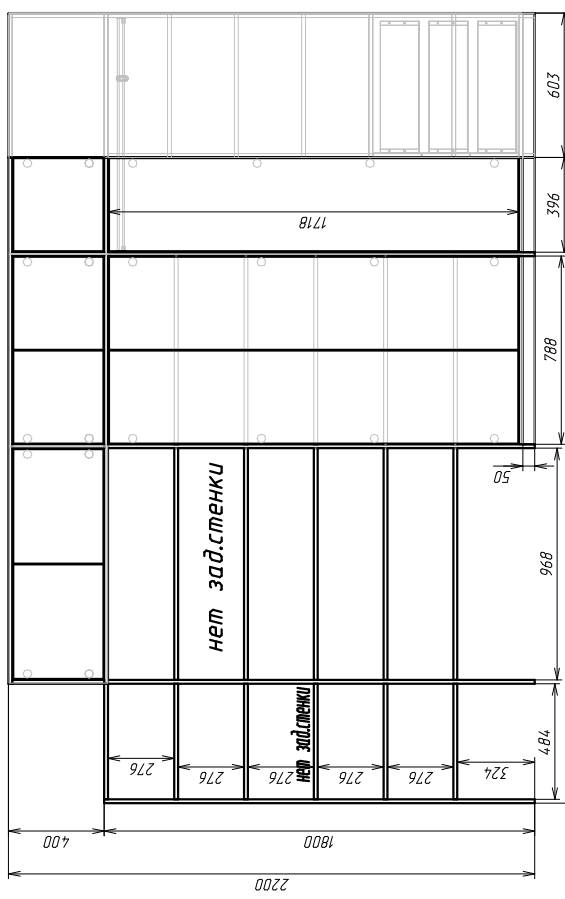
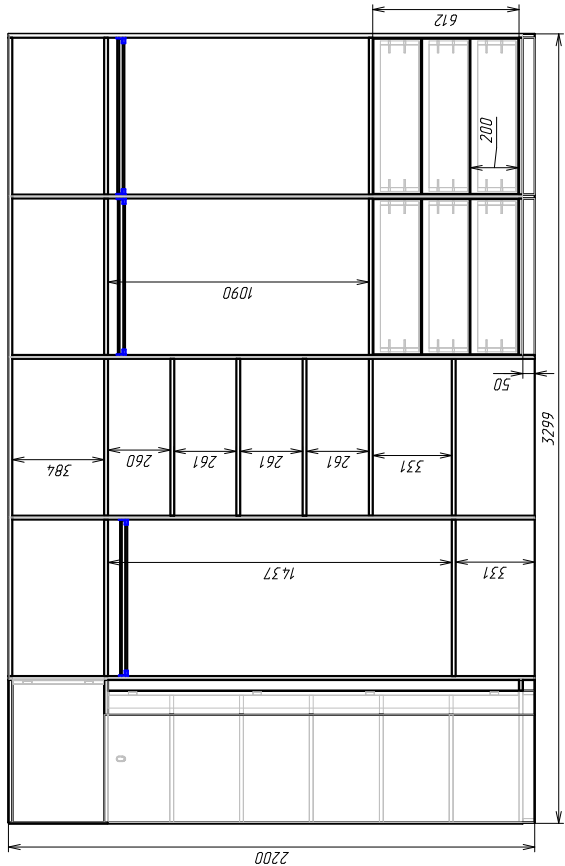
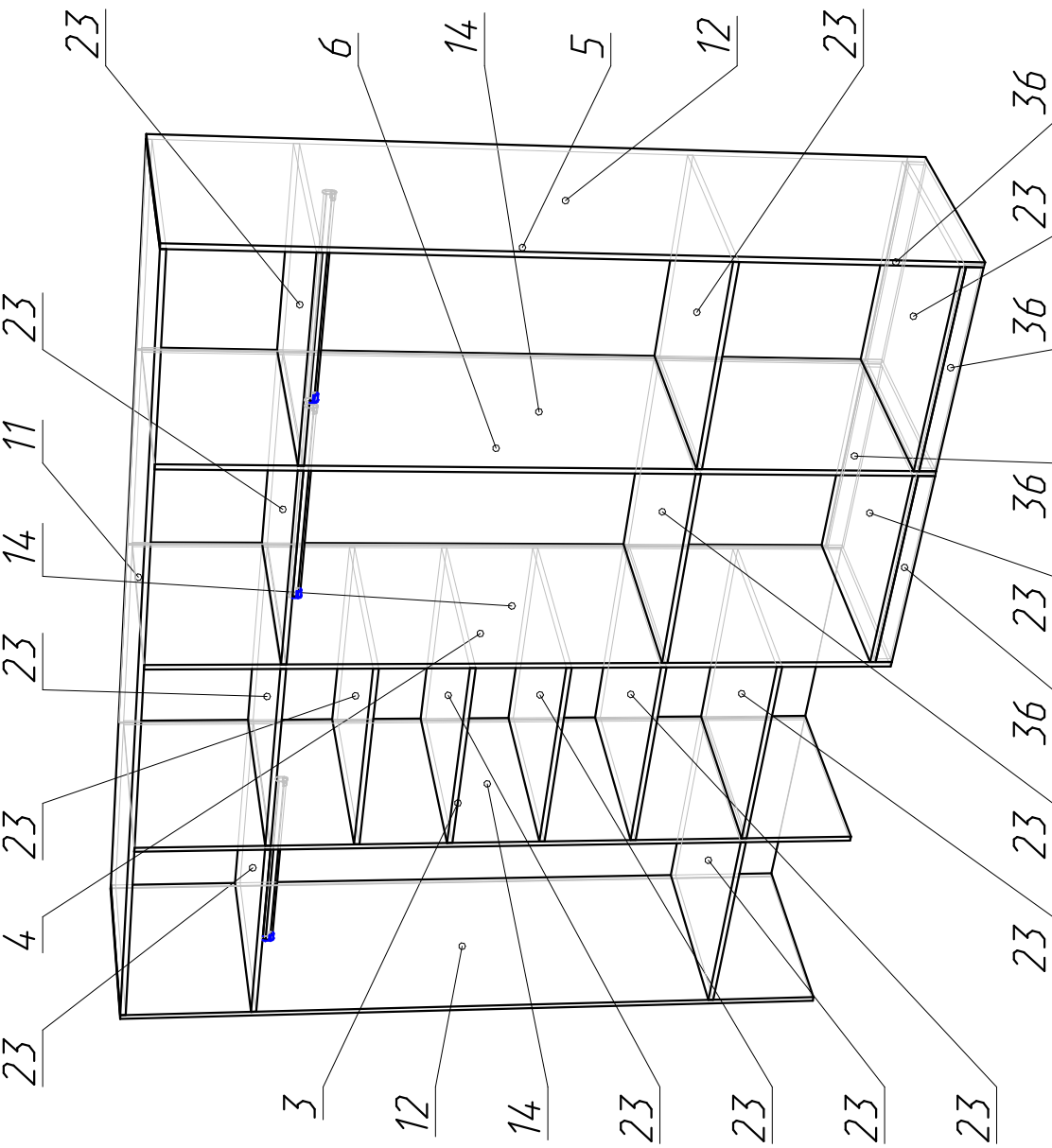


Задние стенки ЛДВП во всех секциях, кроме двух левый

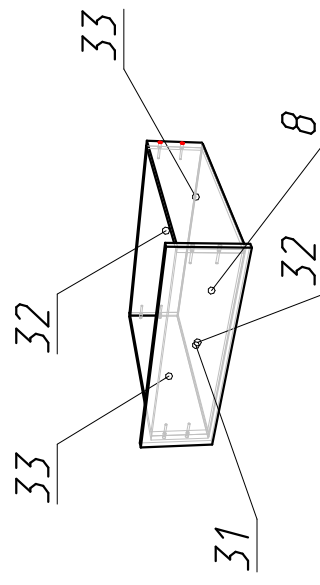


1204_2с.Гардероб.1.000_СБ	
-	
<b>Сборочный чертеж</b>	
Качество в издании, шт.	-
Исполнитель, шт.	1
Разработал	





6 ящ.



1204_2с.Г ардерод1.000_СБ	
-	-
<b>Сборочный чертёж</b>	
Количество в изделии, шт.	-
Изготовить, шт.	1
Разработал	

## Спецификация на ДСП 16мм Белый фасадный

Заказ 1204/2с  
Изделие Гардероб1

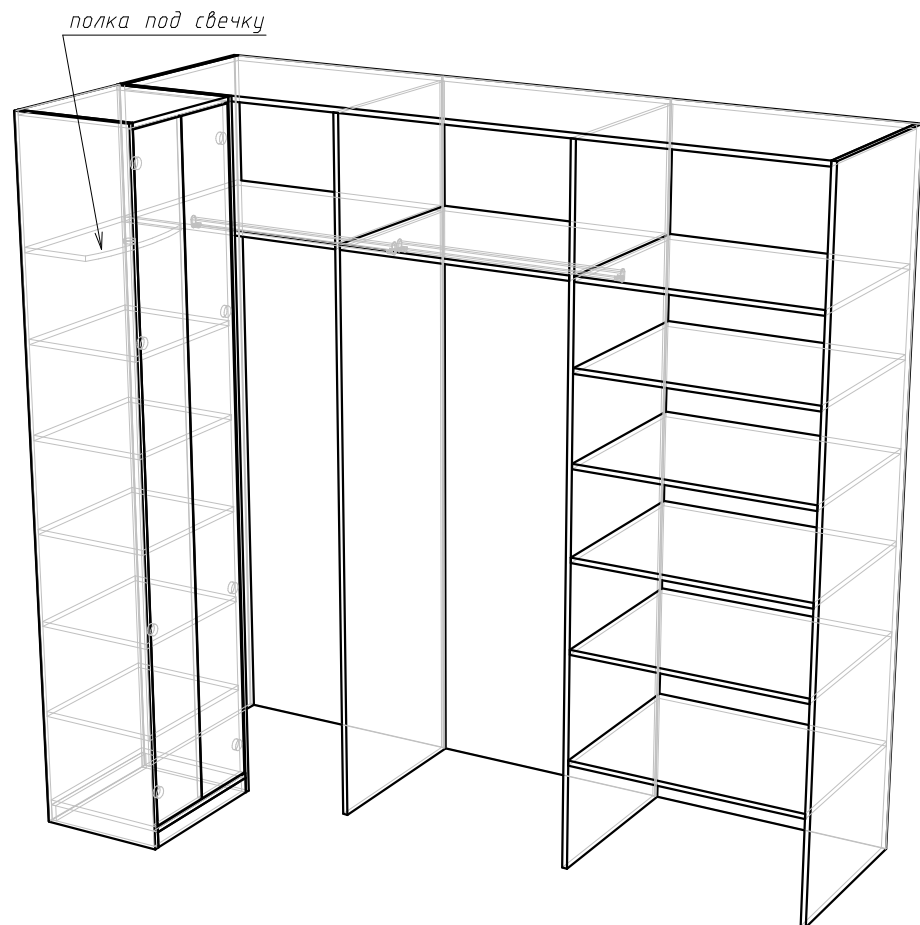
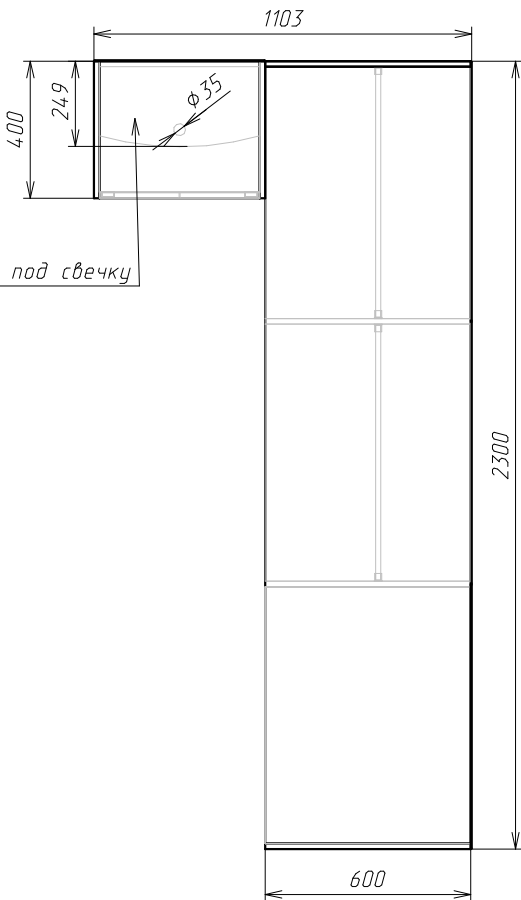
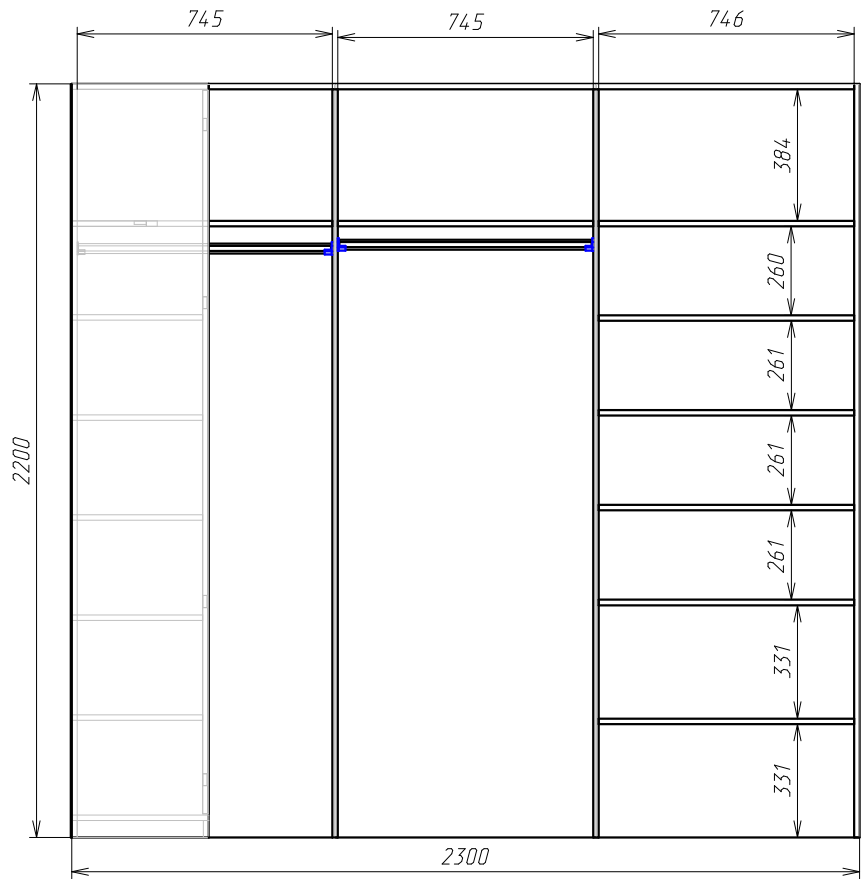
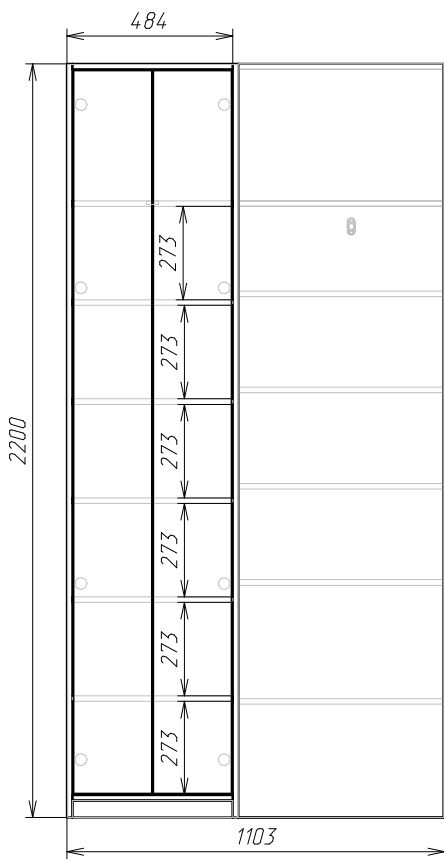
Поз.	Наименование	Кол-во	Заготовка		Готовая деталь		Паз	Обозначение[L1]	Обозначение[L2]	Обозначение[W1]	Обозначение[W2]
			Длина[L]	Ширина[W]	Длина	Ширина					
9	полка	1	594	2784	596	2784		кр.0,4/19			кр.2,0/19
10	полка	1	2784	594	2784	596		кр.2,0/19		кр.0,4/19	
11	полка	1	2668	598	2668	600		кр.2,0/19			
12	док	2	2200	598	2200	600		кр.2,0/19		кр.0,4/19	кр.0,4/19
13	док	1	2200	594	2200	596			кр.2,0/19	кр.0,4/19	кр.0,4/19
14	стойка	3	2184	598	2184	600		кр.2,0/19			кр.0,4/19
15	стойка	2	1784	548	1784	550			кр.2,0/19		кр.0,4/19
16	док	1	1800	448	1800	450			кр.2,0/19	кр.0,4/19	кр.0,4/19
17	док	1	1784	448	1784	450			кр.2,0/19	кр.0,4/19	кр.0,4/19
18	фасад	3	1708	386	1712	390		кр.2,0/19	кр.2,0/19	кр.2,0/19	кр.2,0/19
19	полка	1	596	980	596	980		(Смотри чертеж)			(Смотри чертеж)
20	полка	5	448	968	450	968					кр.2,0/19
21	полка	1	548	788	550	788					кр.2,0/19
22	полка	5	530	788	532	788					кр.2,0/19
23	полка	14	598	655	600	655				кр.2,0/19	
24	стойка	3	384	594	384	596			кр.2,0/19		
25	полка	6	448	484	450	484					кр.2,0/19
26	фальшпанель	1	1718	118	1718	118		кр.0,4/19			
28	фасад	2	374	476	378	480		кр.2,0/19	кр.2,0/19	кр.2,0/19	кр.2,0/19
30	фасад	3	374	386	378	390		кр.2,0/19	кр.2,0/19	кр.2,0/19	кр.2,0/19
31	фасад ящика	6	645	196	649	200		кр.2,0/19	кр.2,0/19	кр.2,0/19	кр.2,0/19
32	стенка ящика	12	597	160	597	160			кр.0,4/19		
33	док ящика	12	550	160	550	160			кр.0,4/19		кр.0,4/19
34	цоколь	2	50	980	50	980					кр.0,4/19
35	цоколь	2	50	788	50	788					кр.0,4/19
36	цоколь	4	50	655	50	655					кр.0,4/19
37	фальшпанель	1	50	46	50	46					кр.0,4/19

## Спецификация на ДВП 3,2 белая

Заказ 1204/2с  
Изделие Гардероб1

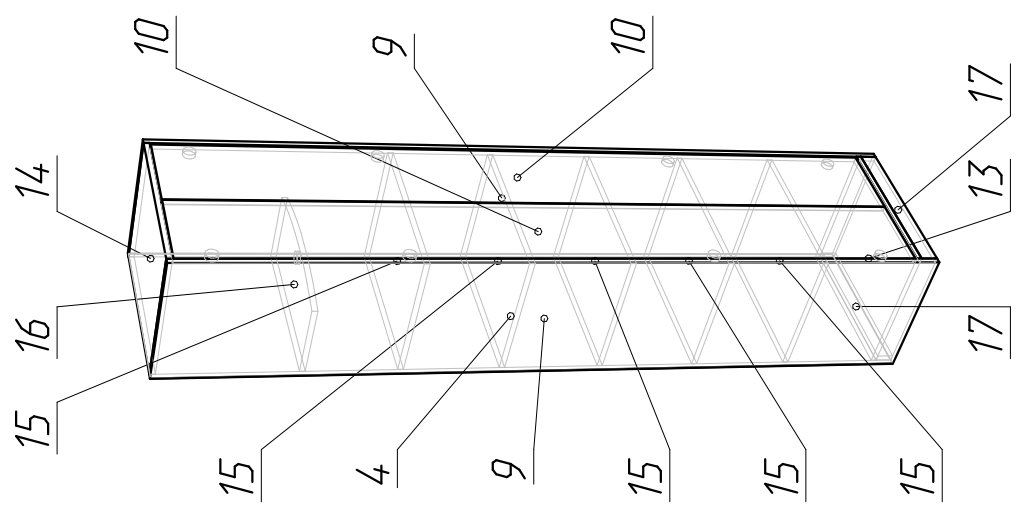
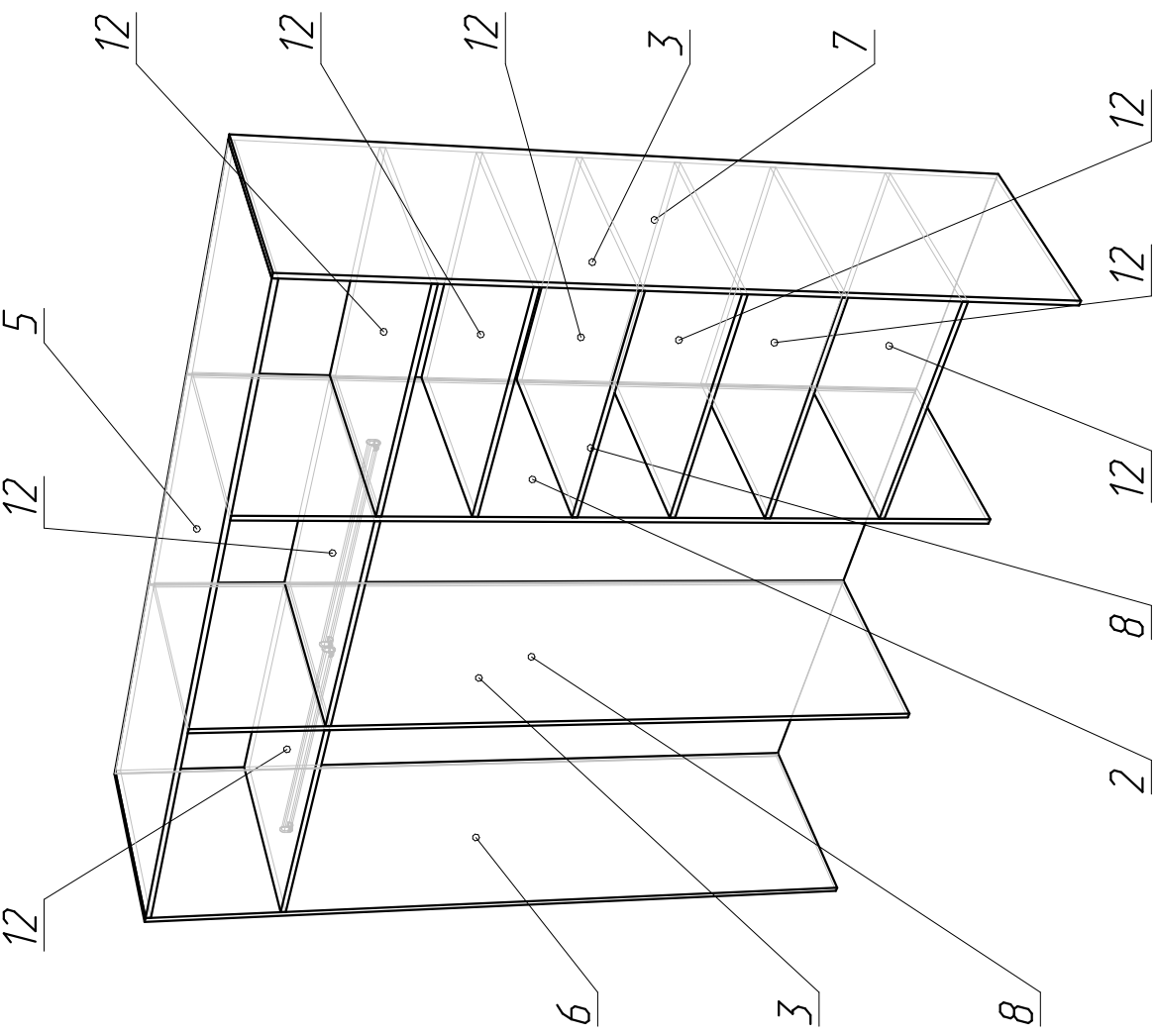
Поз.	Наименование	Кол-во	Заготовка		Готовая деталь		Паз	Обозначение[L1]	Обозначение[L2]	Обозначение[W1]	Обозначение[W2]
			Длина[L]	Ширина[W]	Длина	Ширина					
1	стенка задняя	1	2146	1000	2146	1000					
2	стенка задняя	1	2146	800	2146	800					
3	стенка задняя	1	2198	675	2198	675					
4	стенка задняя	1	2198	667	2198	667					
5	стенка задняя	1	2146	675	2146	675					
6	стенка задняя	1	2146	667	2146	667					
7	стенка задняя	1	412	988	412	988					
8	дно ящика	6	625	546	625	546					

# Задние стенки ЛДВП во всех секциях



1204\_2с.Гардероб2.000\_СБ

-	-
-	-
<b>Сборочный чертеж</b>	
Количество в изделии, шт.	-
Изготовить, шт.	1
Разработал	



1204_2с.Гардероб2.000_СБ	
-	-
<b>Сборочный чертеж</b>	
Количество в изделии, шт.	-
Изготовить, шт.	1
Разработал	

## Спецификация на ДСП 16мм Белый фасадный

Заказ 1204/2с

Изделие Гардероб2

Поз.	Наименование	Кол-во	Заготовка		Готовая деталь		Паз	Обозначение[L1]	Обозначение[L2]	Обозначение[W1]	Обозначение[W2]
			Длина[L]	Ширина[W]	Длина	Ширина					
5	полка	1	2267	598	2267	600		кр.2,0/19			
6	бок	1	2200	600	2200	600				кр.0,4/19	кр.0,4/19
7	бок	1	2200	598	2200	600		кр.2,0/19		кр.0,4/19	кр.0,4/19
8	стойка	2	2184	598	2184	600		кр.2,0/19			кр.0,4/19
9	бок	2	2200	398	2200	400			кр.2,0/19	кр.0,4/19	кр.0,4/19
10	фасад	2	2108	226	2112	230		кр.2,0/19	кр.2,0/19	кр.2,0/19	кр.2,0/19
12	полка	8	598	745	600	745				кр.2,0/19	
13	полка	1	398	468	400	468					кр.2,0/19
14	полка	1	468	398	468	400		кр.2,0/19			
15	полка	5	380	468	382	468					кр.2,0/19
16	полка	1	248	468	250	468		(смотри чертеж)	(смотри чертеж)		(смотри чертеж)
17	цоколь	2	50	468	50	468					кр.0,4/19

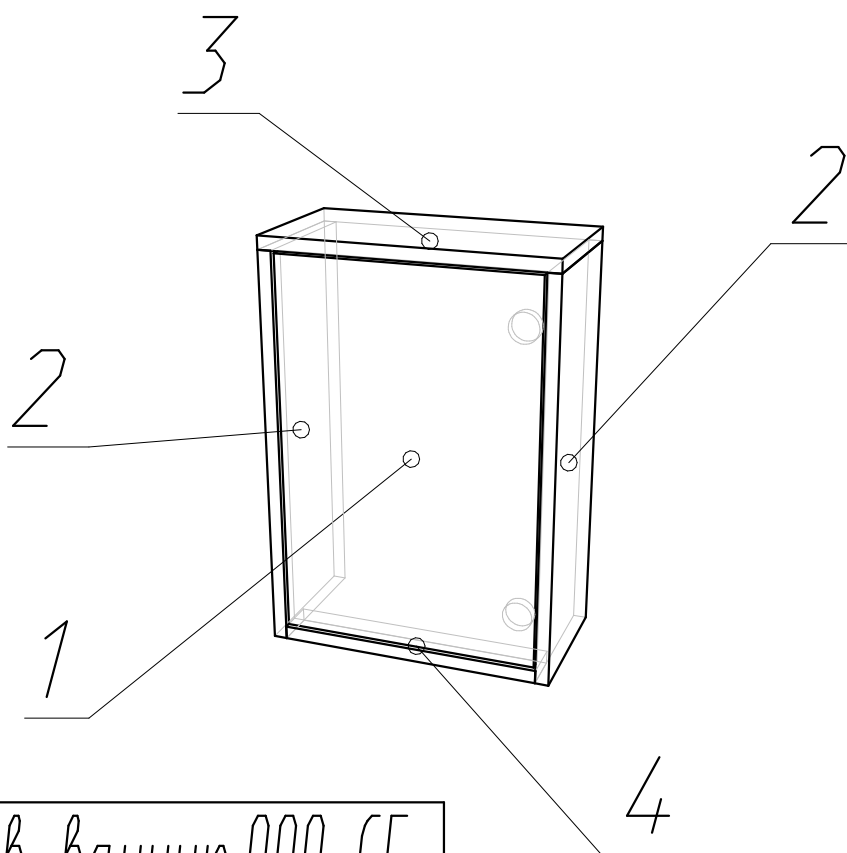
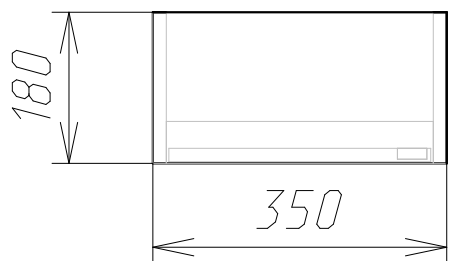
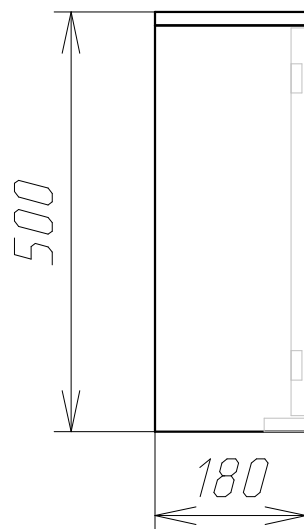
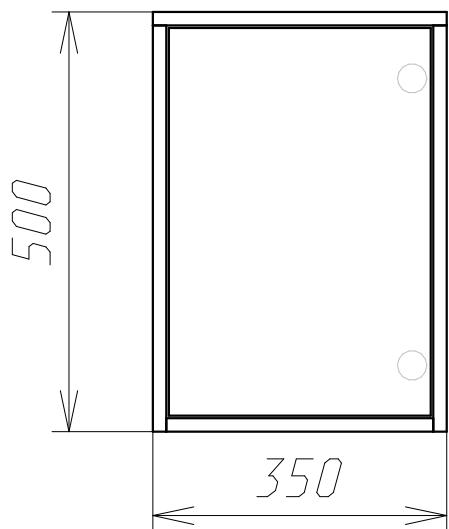
## Спецификация на ДВП 3,2 белая

Заказ 1204/2с

Изделие Гардероб2

Поз.	Наименование	Кол-во	Заготовка		Готовая деталь		Паз	Обозначение[L1]	Обозначение[L2]	Обозначение[W1]	Обозначение[W2]
			Длина[L]	Ширина[W]	Длина	Ширина					
2	стенка задняя	1	2198	757	2198	757					
3	стенка задняя	2	2198	765	2198	765					
4	стенка задняя	1	2198	496	2198	496					

# Без задней стенки



1204\_2с.Тумба в ванную.000\_СБ

-  
-

Сборочный чертеж

Количество в изделии, шт.	-
---------------------------	---

Изготовить, шт.	1
-----------------	---

Разработал	
------------	--

## Спецификация на ДСП 16мм Белый фасадный

Заказ 1204/2с

Изделие Тумба в ванную

Поз.	Наименование	Кол-во	Заготовка		Готовая деталь		Паз	Обозначение[L1]	Обозначение[L2]	Обозначение[W1]	Обозначение[W2]
			Длина[L]	Ширина[W]	Длина	Ширина					
9	бок	2	484	178	484	180		кр.0,4/19	кр.2,0/19		кр.0,4/19
10	фасад	1	458	308	462	312		кр.2,0/19	кр.2,0/19	кр.2,0/19	кр.2,0/19
14	крышка	1	350	178	350	180		кр.2,0/19	кр.0,4/19	кр.0,4/19	кр.0,4/19
15	полка	1	48	318	50	318				кр.0,4/19	кр.2,0/19