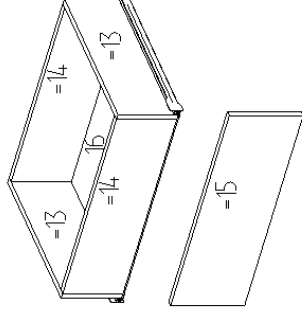
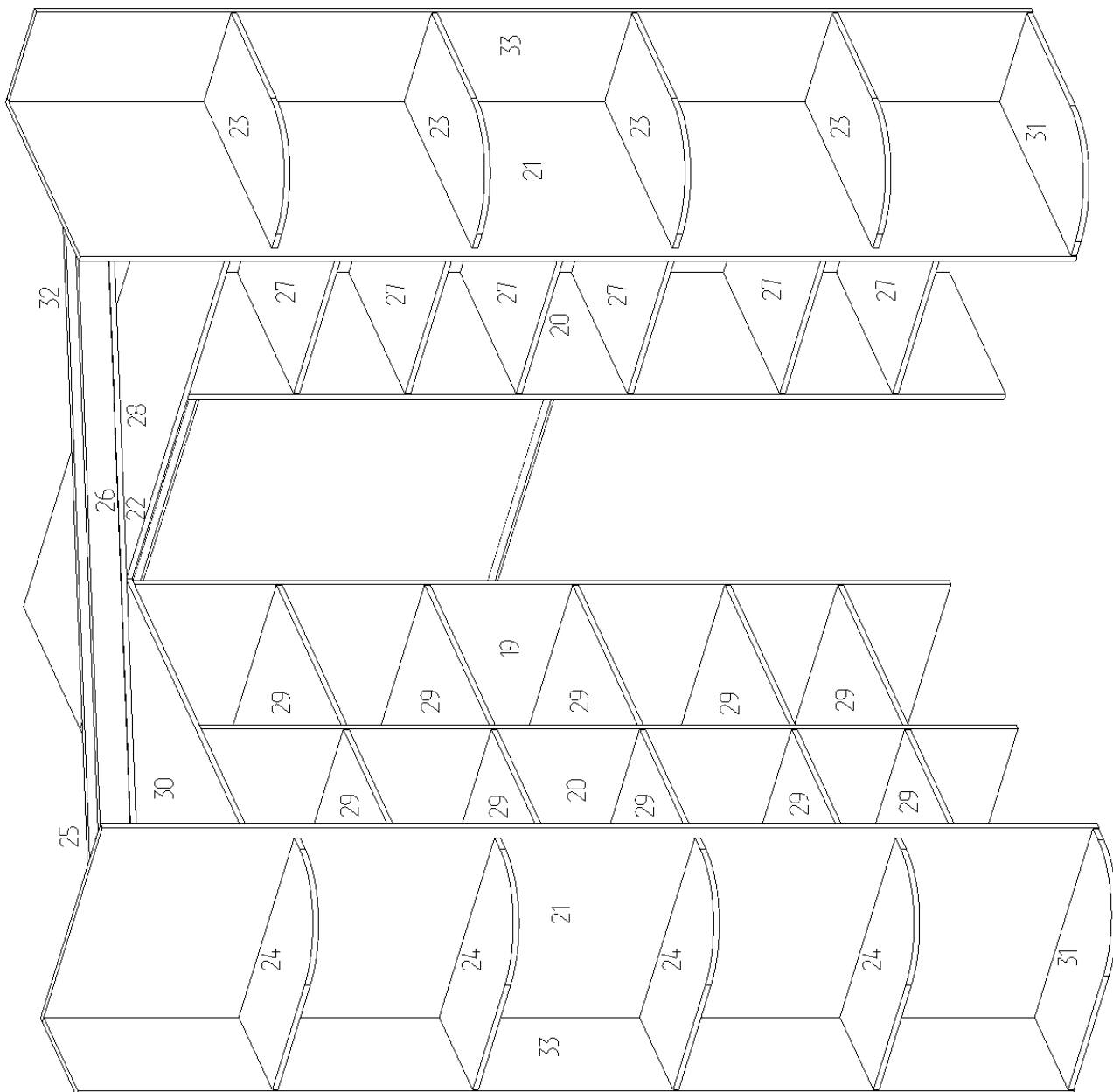
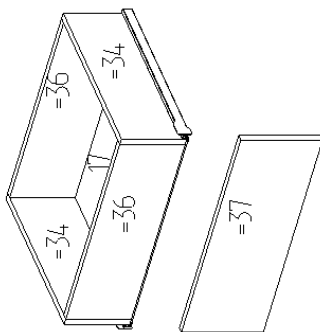


6 ящиков

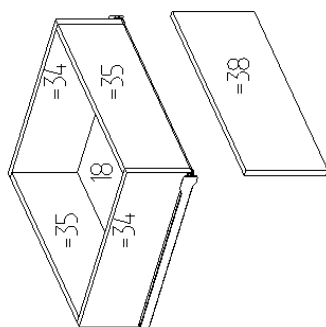


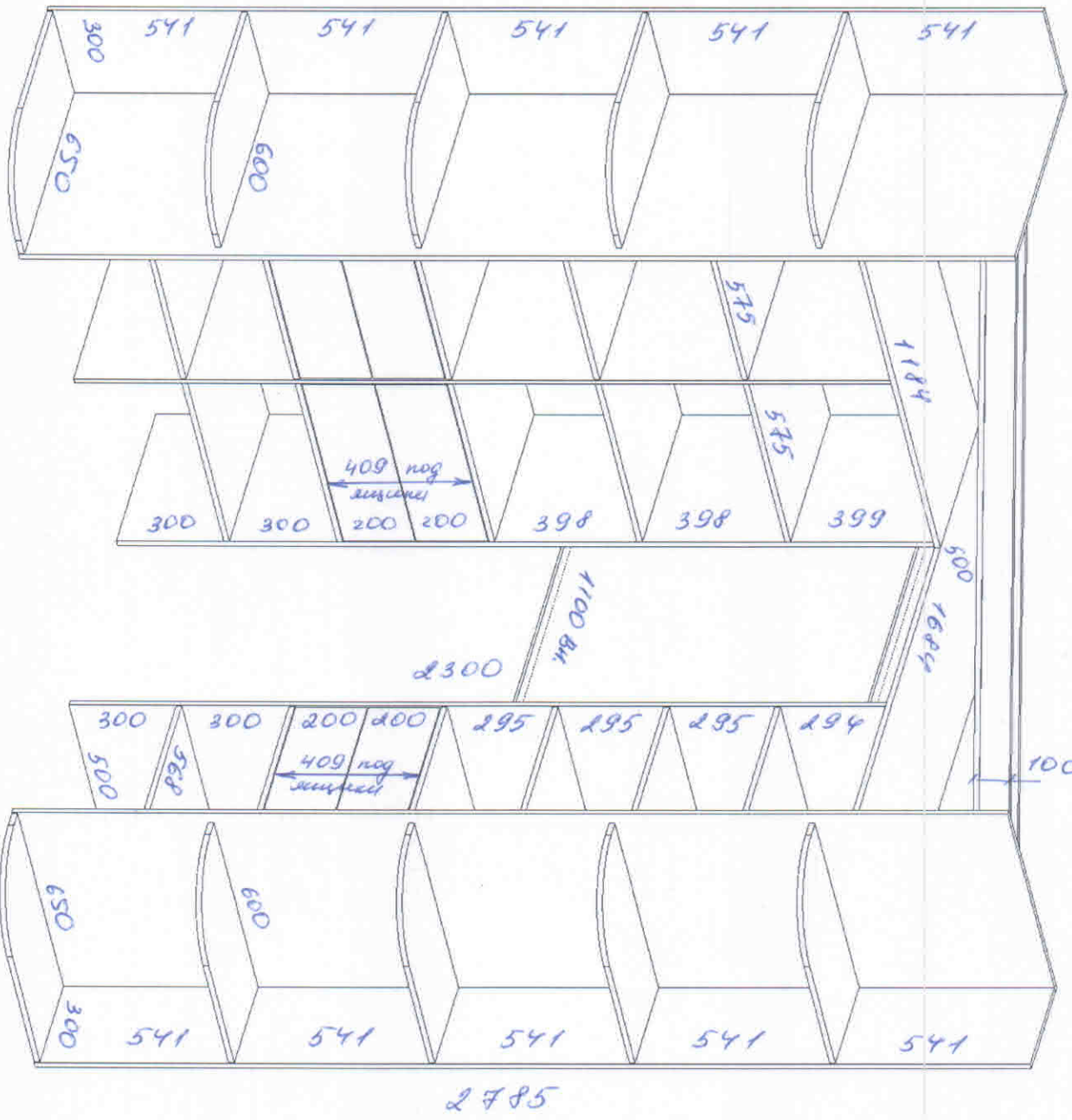


2 ящиків!



4 ящиків!





1000 Sus

1000 Sus

1210/32



ширина

длина

№ 1210/3м

Название материала

Глиняный Серый K096 SU

ДСП 16 мм

Цвет кромки -

Цвет ДСП

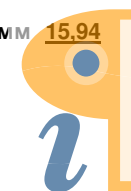
№	наименование детали	длина размер по направлению текстуры		КОЛ-ВО деталей	кромка 2 по длине	кромка 0,4 по длине	кромка 2 по ширине	кромка 0,4 по ширине	площадь деталей м.2	длина кромки ПВХ 2мм. м/п	длина кромки ПВХ 0,4мм, м/п	примечание
1	Стойка	2284	496	2	1			1	2,27	4,57	0,99	
2	Фальшпанель	2690	96	2	2				0,52	10,76	0,00	
3	Стойка	2750	500	1	1			2	1,38	2,75	1,00	
4	Стойка	196	280	2	1		1		0,11	0,95	0,00	R - 150
5	Фальшпанель	1625	96	1	2				0,16	3,25	0,00	
6	Полка	610	494	12	1				3,62	7,32	0,00	
7	Полка	1252	498	1	1		1		0,62	1,75	0,00	
8	Фальшпанель	1625	64	1					0,10	0,00	0,00	
9	Панель	1266	198	1	1		2		0,25	1,66	0,00	
10	Полка	1266	298	1	1		2		0,38	1,86	0,00	
11	Полка	1625	498	1	1				0,81	1,63	0,00	
12	Фальшпанель	1625	84	2					0,27	0,00	0,00	
13	Ящик(бок)	450	160	12		1		1	0,86	0,00	7,32	
14	Ящик(Стенка)	552	160	12		1			1,06	0,00	6,62	
15	Сплошной	600	192	6	2		2		0,69	9,50	0,00	

Всего деталей **57**

Площадь деталей **13,09**

Пвх 2мм **46,00**

Пвх 0,4мм **15,94**



Edited with the demo version of
Infix Pro PDF Editor

To remove this notice, visit:
www.iceni.com/unlock.htm



ширина

длина

№ 1210/3м

Название материала

Глиняный Серый K096 SU

ДВПО

№	наименование детали	длина размер по направлению текстуры	ширина размер против направления текстуры	кол-во деталей	площадь деталей м.2	примечание
16	Дно ящика	582	448	6	1,56	

Всего деталей **6**

Площадь деталей **1,56**



Edited with the demo version of
Infix Pro PDF Editor

To remove this notice, visit:
www.iceni.com/unlock.htm



длина

ширина

№ 1210/3м

Название материала

Серый Манхеттен 0540 PE

ДСП 16 мм

Цвет кромки -

Цвет ДСП

№	наименование детали	длина размер по направлению текстуры	ширина размер против направления текстуры	кол-во деталей	кромка 2 по длине	кромка 0,4 по длине	кромка 2 по ширине	кромка 0,4 по ширине	площадь деталей м.2	длина кромки ПВХ 2мм. м/п	длина кромки ПВХ 0,4мм, м/п	примечание
19	Стойка	2284	496	1	1			1	1,13	2,28	0,50	
20	Стойка	2284	496	2	1			1	2,27	4,57	0,99	
21	Стойка	2785	648	2	1			1	3,61	5,57	1,30	
22	Фальшпанель	1661	96	1	2				0,16	3,32	0,00	Скос
23	Полка	296	598	4	1		1		0,71	3,58	0,00	R - 250
24	Полка	296	598	4	1		1		0,71	3,58	0,00	R - 250
25	Фальшпанель	1629	64	1					0,10	0,00	0,00	Скос
26	Фальшпанель	1501	84	1					0,13	0,00	0,00	Скос торцов
27	Полка	568	494	6	1				1,68	3,41	0,00	
28	Полка	1684	498	1	1				0,84	1,68	0,00	
29	Полка	575	494	10	1				2,84	5,75	0,00	
30	Полка	1182	498	1	1		1		0,59	1,68	0,00	
31	Полка	296	630	2	1		1		0,37	1,85	0,00	R - 250
32	Фальшпанель	1661	84	1					0,14	0,00	0,00	Скос торцов
33	Стенка	2785	298	2	1			1	1,66	5,57	0,60	
34	Ящик(бок)	450	160	12		1		1	0,86	0,00	7,32	
35	Ящик(Стенка)	517	160	8		1			0,66	0,00	4,14	
36	Ящик(Стенка)	510	160	4		1			0,33	0,00	2,04	
37	Сплошной	558	196	2	2			2	0,22	3,02	0,00	
38	Сплошной	565	196	4	2			2	0,44	6,09	0,00	

Всего деталей **69**

Площадь деталей **19,45**

Пвх 2мм **51,94**

Пвх 0,4мм **16,88**



Edited with the demo version of
Infix Pro PDF Editor

To remove this notice, visit:
www.iceni.com/unlock.htm



длина

ширина

№ 1210/3м

Название материала *Белый снег гладкий 8685 SM* **ДСП 10мм**

Цвет кромки -

Цвет ДСП

№	наименование детали	длина размер по направлению текстуры		КОЛ-ВО деталей	кромка 2 по длине	кромка 0,4 по длине	кромка 2 по ширине	кромка 0,4 по ширине	площадь деталей м.2	длина кромки ПВХ 2мм. м/п	длина кромки ПВХ 0,4мм, м/п	примечание
39	Вставка	2586	749	2					3,87	0,00	0,00	

Всего деталей 2

Площадь деталей 3,87

Пвх 2мм 0,00

Пвх 0,4мм 0,00



Edited with the demo version of
Infix Pro PDF Editor

To remove this notice, visit:
www.iceni.com/unlock.htm



ширина

длина

№ 1210/3м

Название материала

Серый Манхеттен 0540 PE

ДВПО

№	наименование детали	длина размер по направлению текстуры	ширина размер против направления текстуры	кол-во деталей	площадь деталей м.2	примечание
17	Дно ящика	540	448	2	0,48	
18	Дно ящика	547	448	4	0,98	

Всего деталей **6**

Площадь деталей **1,46**



Edited with the demo version of
Infix Pro PDF Editor

To remove this notice, visit:
www.iceni.com/unlock.htm

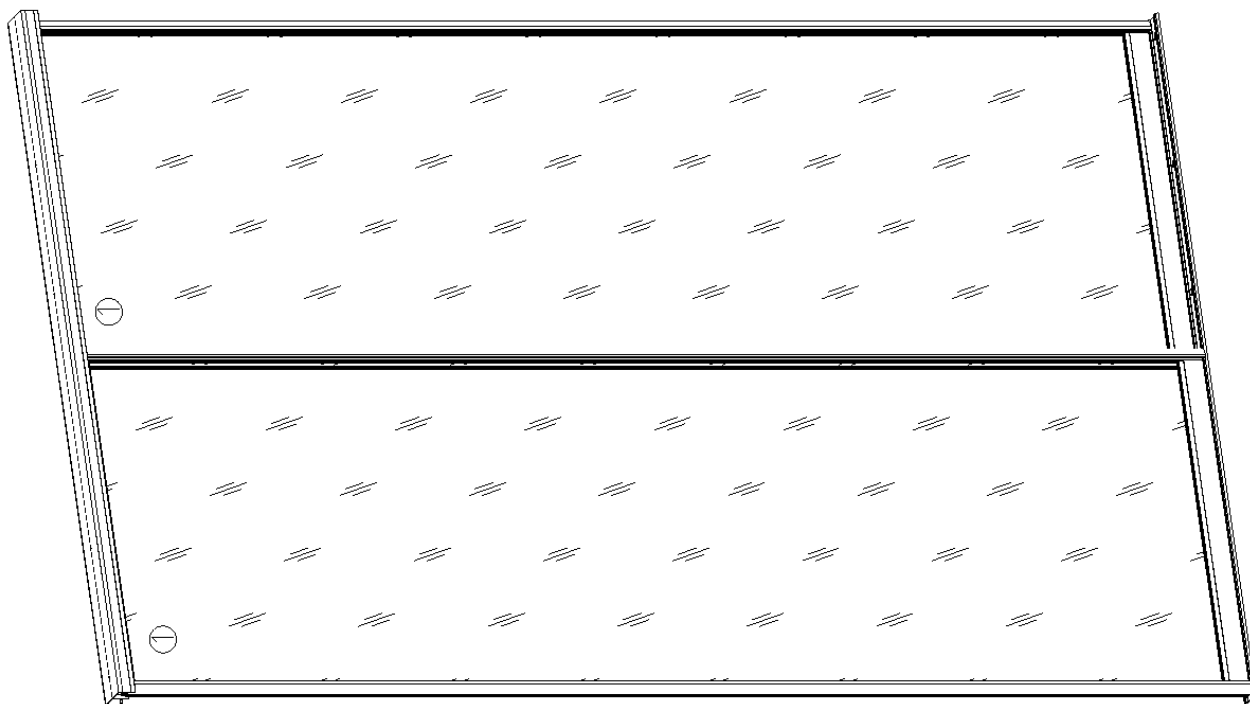
"Классик А" раздвижная Серебро матовое
Цвет нижнего рельса - Серебро матовое
Ниша - 2690x1593 мм.

2 створки - 2645x806 мм.

Вставка:

1 - Зеркало серебро 4мм. - 2584x769 2 шт.

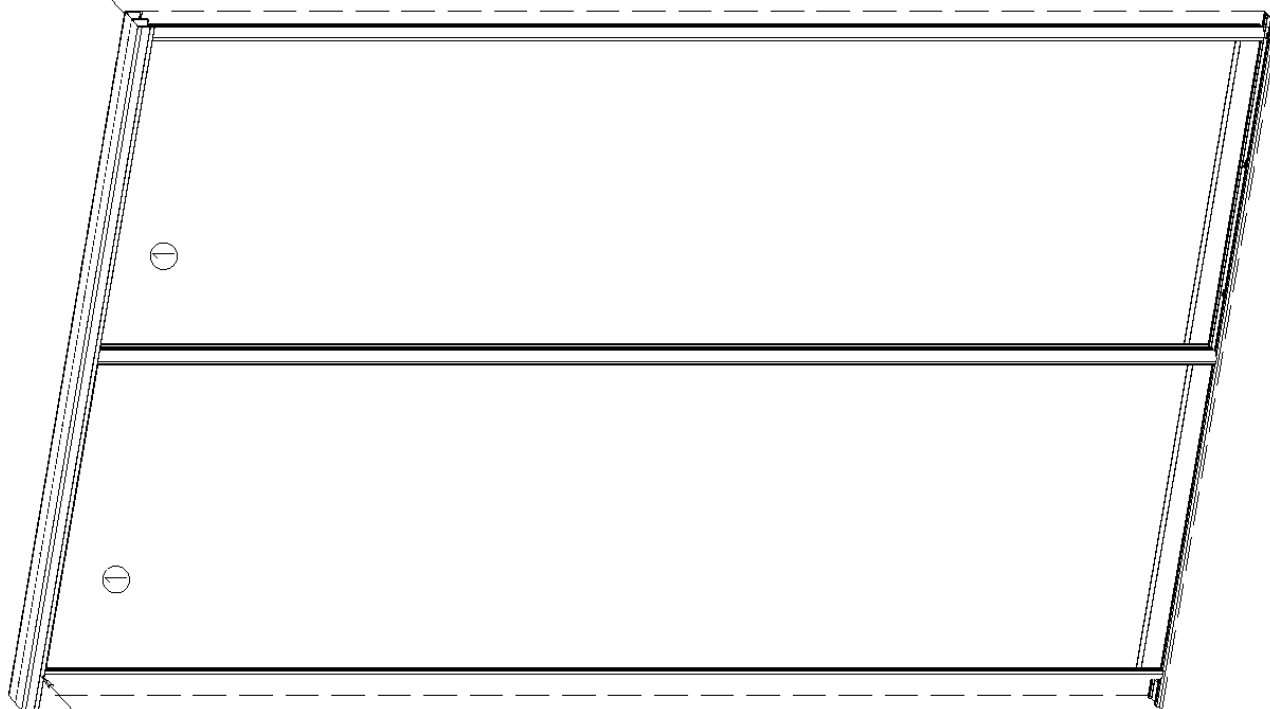
+ пленка безопасности



1210/3м

Ролик сместитель

"Классик А" раздвижная Серебро матовое
Цвет нижнего рельса - Серебро матовое
Ниша - 2685х1635 мм.
2 створки - 2645х784 мм.
Вставки
1 - ДСП 10 мм. Белый снег гладкий 8685 SM - 2586х749 2 шт.



Ролик сместитель

Смета №1210/3м

№	Наименование	Ед. изм.	Расч. кол.	Коэф.	Кол.	Снаб.
Панели: Материалы основы						
	ДСП 16 мм. Глиняный Серый K096 SU	метр кв.	13,09	1,20	15,71	3 л
	ДСП 16 мм. Серый Манхеттен 0540 PE	метр кв.	19,45	1,20	23,34	4 л
	ДСП 10 мм. Белый снег гладкий 8685 SM	метр кв.	3,87	1,20	4,64	1 л
	ДВПО 4 мм. Глиняный Серый K096 SU (ящики)	метр кв.	1,56	1,20	1,87	1 л
	ДВПО 4 мм. Серый Манхеттен 0540 PE (ящики)	метр кв.	1,46	1,20	1,75	1 л

Панели: Материалы кромок						
		Ед. изм.	Расч. кол.	Коэф.	Кол.	
	Кромка 2x19 мм. Глиняный Серый K096 SU	метр	46,00	1,20	55,20	55 м
	Кромка 0.4x19 мм. Глиняный Серый K096 SU	метр	15,94	1,20	19,13	20 м
	Кромка 2x19 мм. Серый Манхеттен 0540 PE	метр	51,94	1,20	62,33	65 м
	Кромка 0.4x19 мм. Серый Манхеттен 0540 PE	метр	16,88	1,20	20,26	20 м

Профили: Сортамент					
		Ед. изм.	Расч. кол.	Кол.	
	Труба d25 мм хром 3000 мм код 110088	мм	2284	1	
	Труба d25 мм хром 3000 мм код 110088	мм	1560	2	
	Труба d25 мм хром 3000 мм код 110088	мм	1097	2	3 шт.

Крепёж				Ед. изм.	Кол.	
	Муфта круглая с фиксатором для трубы d=25 код 107087		шт.	10		
	Крепёж двуплечий R-43AN (UNO 3) код 160107		шт.	2		
	Направляющие шариковые полного выдвигания L=450 код 111135		комп.	12	ТД Сервер	
	Крючок 3-й хром матовый код 113094		шт.	6	ТД Сервер	
	Уголок металлический код 121807		шт.	200		
	Уголок 173 (30x30x30) код 121727		шт.	40		
	Пластиковый клинышек		шт.	8		
	Конфирмант 7,0x50		шт.	60		
	Заглушки под саморезы d=14мм. Глиняный Серый K096 SU		шт.	120		
	Заглушки под саморезы d=14мм. Серый Манхеттен 0540 PE		шт.	120		
	Ручки скоба 096 серебро матовое		шт.	12		
	Винт для ручки 4*45		шт.	24		

Комплектующие раздвижных дверей-купе тип профиля: "Классик А" раздвижная Серебро матовое

№	Наименование	Длина, мм	шт.	Кол-во	Ед. изм.	
	Направляющая верхняя двойная	1592	1	1,75	м/п	1 шт.
	Направляющая нижняя двойная	1592	1	1,75	м/п	1 шт.
	Стопор пружинный	-	2	-	-	4 шт.
	Шлегель под профиль	2645	4	11,64	м/п	24 м/п
	Зажим шлегеля	-	8	-	-	16 шт.

	Профиль-ручка асимметричный	2645	4	11,64	м/п	4 шт.
	Планка верхняя горизонтальная	755	2	1,66	м/п	1 шт.
	Планка нижняя горизонтальная	755	2	1,66	м/п	1 шт.
	Ролик верхний асимметричный	-	4			
	Ролик нижний	-	4			
	Шуруп сборочный	-	8			
	Уплотнитель 4мм	-		15	м/п	4 комп.

**Вставка :Зеркало серебро 4мм.
Пленка: безопасности**

Высота	Ширина	Кол-во
2584	769	2

Комплектующие раздвижных дверей-купе тип профиля: "Классик А" раздвижная Серебро матовое

№	Наименование	Длина, мм	шт.	Кол-во	Ед. изм.	
	Направляющая верхняя двойная	1635	1	1,80	м/п	-
	Направляющая нижняя двойная	1635	1	1,80	м/п	-
	Стопор пружинный	-	2	-	-	-
	Шлегель под профиль	2645	4	11,64	м/п	-
	Зажим шлегеля	-	8	-	-	-

	Профиль-ручка асимметричный	2645	4	11,64	м/п	-
	Планка верхняя горизонтальная	733	2	1,61	м/п	-
	Планка нижняя горизонтальная	733	2	1,61	м/п	-
	Ролик верхний асимметричный	-	4			-
	Ролик нижний	-	4			-
	Шуруп сборочный	-	8			-

**Вставка ДСП: 10мм
Цвет: Белый снег гладкий 8685 SM**

Высота	Ширина	Кол-во
2586	749	2

