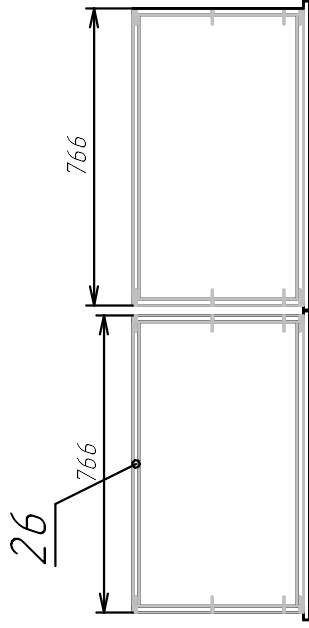
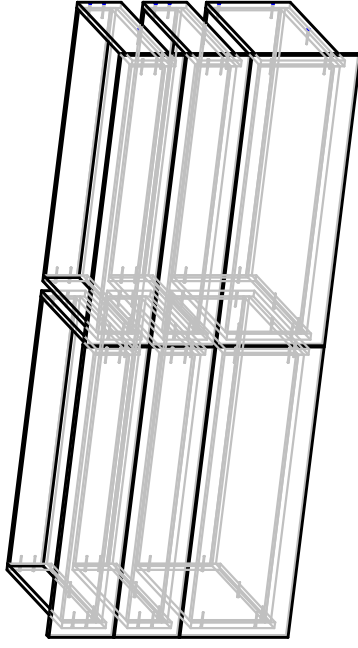
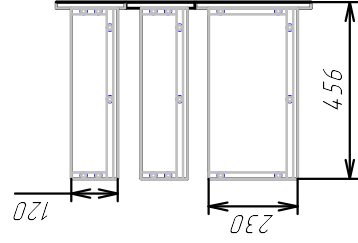
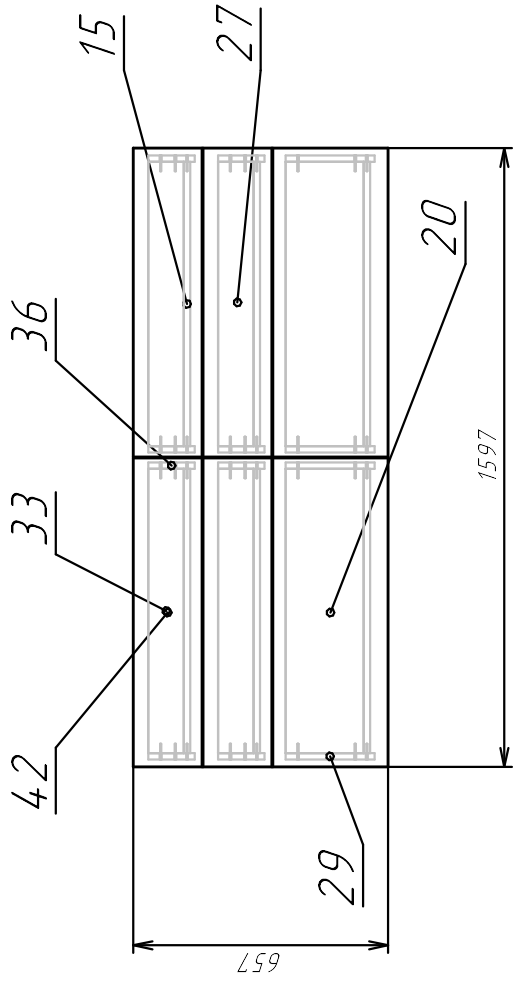


Спецификация на панели

Поз.	Наименование	Материал	Толщина	Кол-во	Готовая деталь		Облицовка(L/W)
					Длина	Ширина	
1	столешка	ДСП 16мм Кронаспан 8622 PR	16	1	1600	500	L ₂ W ₂ W ₂
1a	столешка	ДСП 16мм Кронаспан 8622 PR	16	1	1600	500	
9	дно	ДСП 16мм Кронаспан 8622 PR	16	1	1568	482	L ₁
14	боковина	ДСП 16мм Кронаспан 8622 PR	16	2	708	482	L ₁ W ₁
16	межсекция	ДСП 16мм Кронаспан 8622 PR	16	1	644	482	L ₁
30	фп	ДСП 16мм Кронаспан 8622 PR	16	1	1600	60	L ₁ L ₃ W ₃ W ₃
31	заднее ребро	ДСП 16мм Кронаспан 8622 PR	16	2	100	776	W ₁
32	цоколь	ДСП 16мм Кронаспан 8622 PR	16	2	1568	48	L ₁
39	ребро нижнее	ДСП 16мм Кронаспан 8622 PR	16	3	48	420	W ₁

- 1 - кромка 0,4мм(0мм)
- 2 - кромка 2/35 в цвет(2мм)
- 3 - кромка 2мм в цвет(2мм)



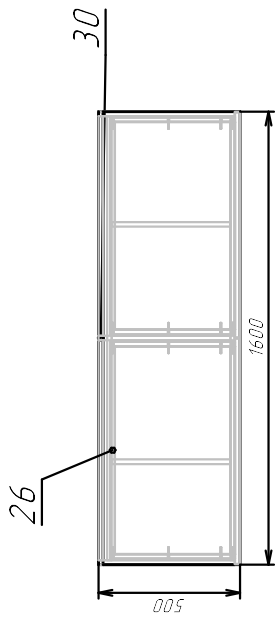
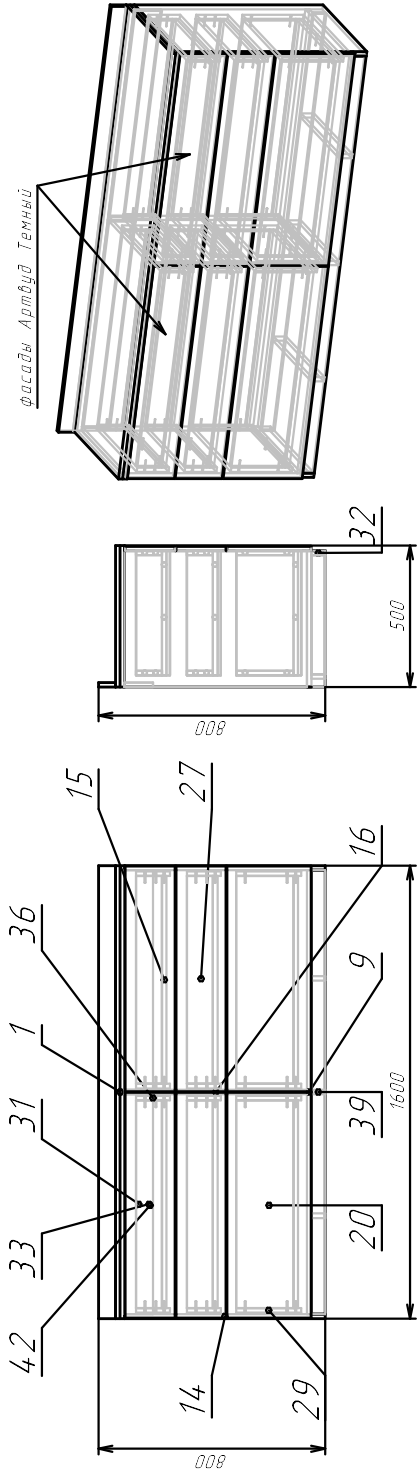
Спецификация на панели

Поз.	Наименование	Материал	Толщина	Кол-во	Готовая деталь		Облицовка(L/W)
					Длина	Ширина	
15	дно ящика	ДСП 16мм Кгелоспал 8622 PR 16	16	6	734	440	L ₁
20	фасад ящика	ДСП 16мм Кгелоспал 8622 PR 16	16	2	797	297	L ₂ L ₂ W ₂ W ₂
26	панель ящика	ДСП 16мм Кгелоспал 8622 PR 16	16	4	202	734	W ₁
27	фасад ящика	ДСП 16мм Кгелоспал 8622 PR 16	16	2	797	177	L ₂ L ₂ W ₂ W ₂
29	боковина ящика	ДСП 16мм Кгелоспал 8622 PR 16	16	4	440	230	L ₁ L ₁ W ₁
33	панель ящика	ДСП 16мм Кгелоспал 8622 PR 16	16	8	92	734	W ₁
36	боковина ящика	ДСП 16мм Кгелоспал 8622 PR 16	16	8	440	120	L ₁ L ₁ W ₁
42	фасад ящика	ДСП 16мм Кгелоспал К084 SM 16	16	2	797	177	L ₂ L ₂ W ₂ W ₂

1 - кромка 0.4мм(0мм)

2 - кромка 2мм в цвет(2мм)

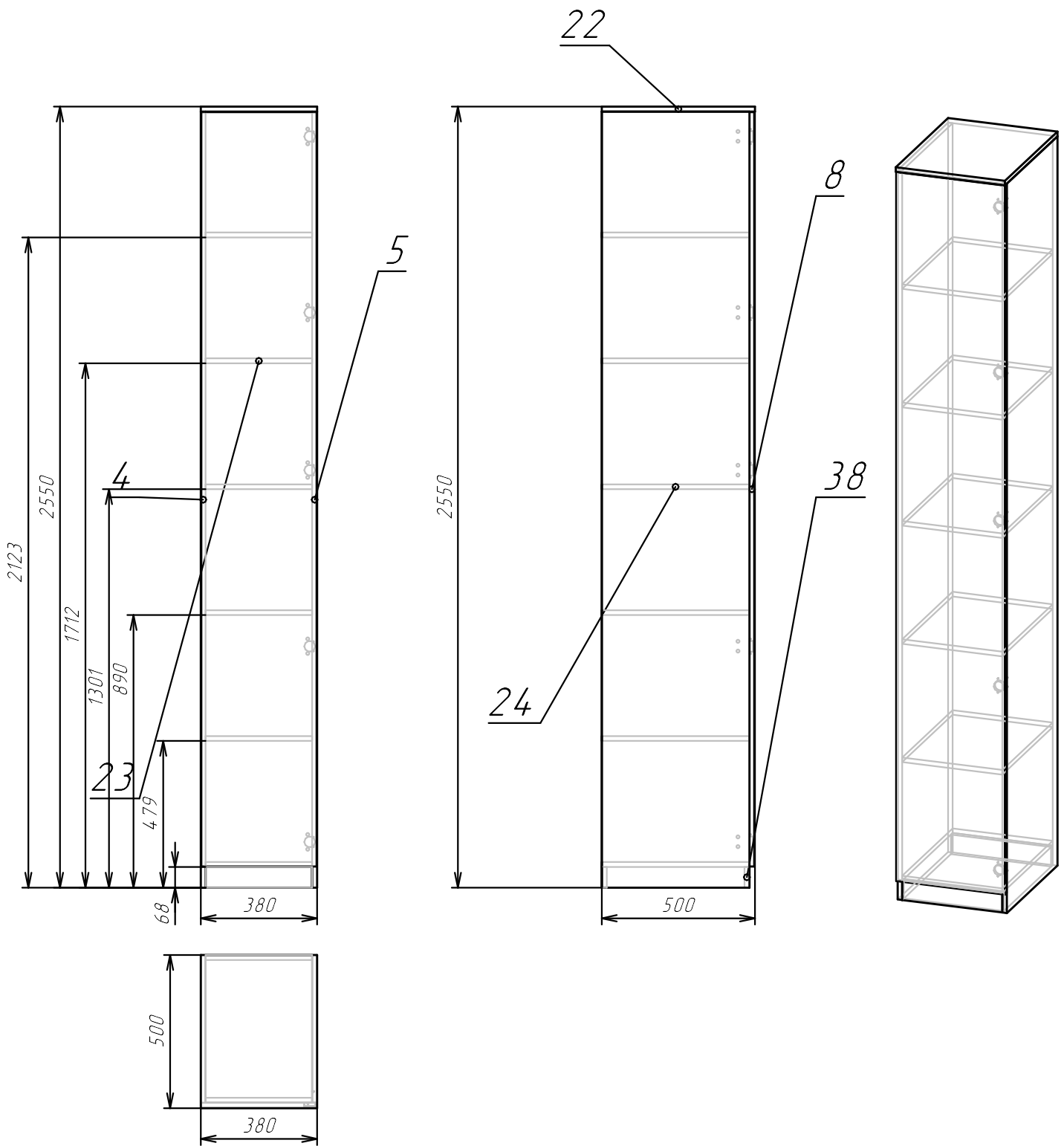
тумба ТВ в сборе



Спецификация на панели

Поз	Наименование	Материал	Толщина	Кол-во	Готовая деталь		Облицовка(L/W/H)
					Длина	Ширина	
1	столешка	ДСП 16мм Клеопатра 8622 PR 16	16	1	1600	500	L ₁ L ₂ W ₂ W ₂
1a	столешка	ДСП 16мм Клеопатра 8622 PR 16	16	1	1600	500	
9	дно	ДСП 16мм Клеопатра 8622 PR 16	16	1	1568	482	L ₁
14	боковина	ДСП 16мм Клеопатра 8622 PR 16	16	2	708	402	L ₁ W ₁
15	дно ящика	ДСП 16мм Клеопатра 8622 PR 16	16	6	734	440	L ₁
16	межсекция	ДСП 16мм Клеопатра 8622 PR 16	16	1	644	482	L ₁
20	фасад ящика	ДСП 16мм Клеопатра 8622 PR 16	16	2	797	297	L ₃ L ₃ W ₃ W ₃
26	панелька ящика	ДСП 16мм Клеопатра 8622 PR 16	16	4	202	734	W ₁
27	фасад ящика	ДСП 16мм Клеопатра 8622 PR 16	16	2	797	177	L ₃ L ₃ W ₃ W ₃
29	боковина ящика	ДСП 16мм Клеопатра 8622 PR 16	16	4	440	230	L ₁ W ₁
30	пол	ДСП 16мм Клеопатра 8622 PR 16	16	1	1600	60	L ₁ L ₃ W ₃ W ₃
31	заднее ребро	ДСП 16мм Клеопатра 8622 PR 16	16	2	100	776	W ₁
32	шкель	ДСП 16мм Клеопатра 8622 PR 16	16	2	1568	48	L ₁
33	панелька ящика	ДСП 16мм Клеопатра 8622 PR 16	16	8	92	734	W ₁
36	боковина ящика	ДСП 16мм Клеопатра 8622 PR 16	16	8	440	120	L ₁ W ₁
39	ребро нижнее	ДСП 16мм Клеопатра 8622 PR 16	16	3	48	420	W ₁
42	фасад ящика	ДСП 16мм Клеопатра К084 SM 16	16	2	797	177	L ₃ L ₃ W ₃ W ₃

- 1 - кромка 0,4мм(0мм)
- 2 - кромка 2/35 в цвет(2мм)
- 3 - кромка 2мм в цвет(2мм)

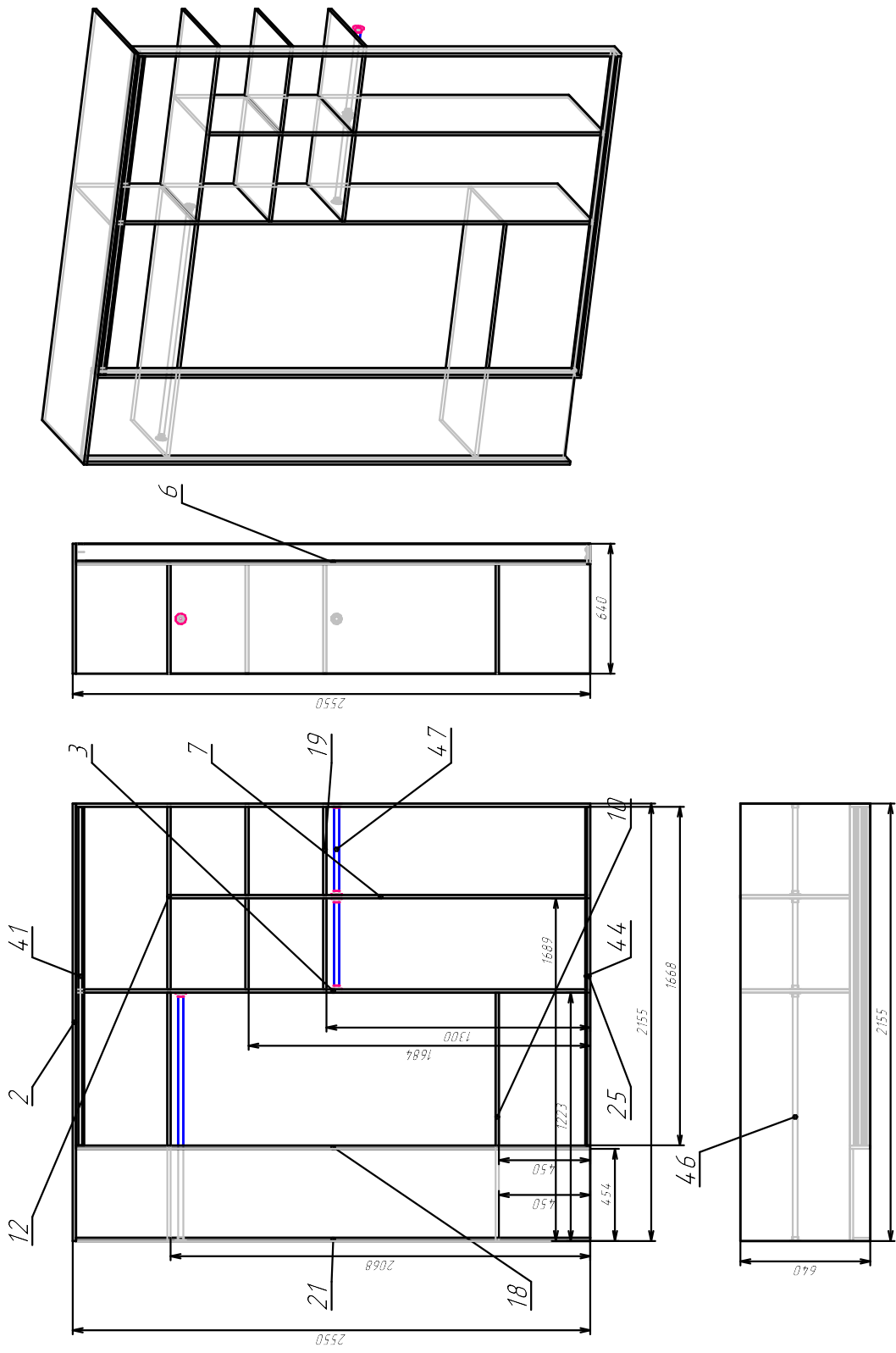


Спецификация на панели

Поз.	Наименование	Материал	Толщина	Кол-во	Готовая деталь		Облицовка[LLWW]
					Длина	Ширина	
4	стойка	ДСП 16мм Kronospan 8622 PR	16	1	2534	482	L_1W_1
5	стойка	ДСП 16мм Kronospan 8622 PR	16	1	2534	482	L_1W_1
8	Дверь	ДСП 16мм Kronospan 8622 PR	16	1	2463	377	$L_2L_2W_2W_2$
22	верх	ДСП 16мм Kronospan 8622 PR	16	1	380	500	$L_2W_2W_1$
23	полка	ДСП 16мм Kronospan 8622 PR	16	5	348	482	L_1
24	полка	ДСП 16мм Kronospan 8622 PR	16	1	348	482	L_1
38	цаколь	ДСП 16мм Kronospan 8622 PR	16	2	68	348	W_1

1 - кромка 0.4мм(0мм)

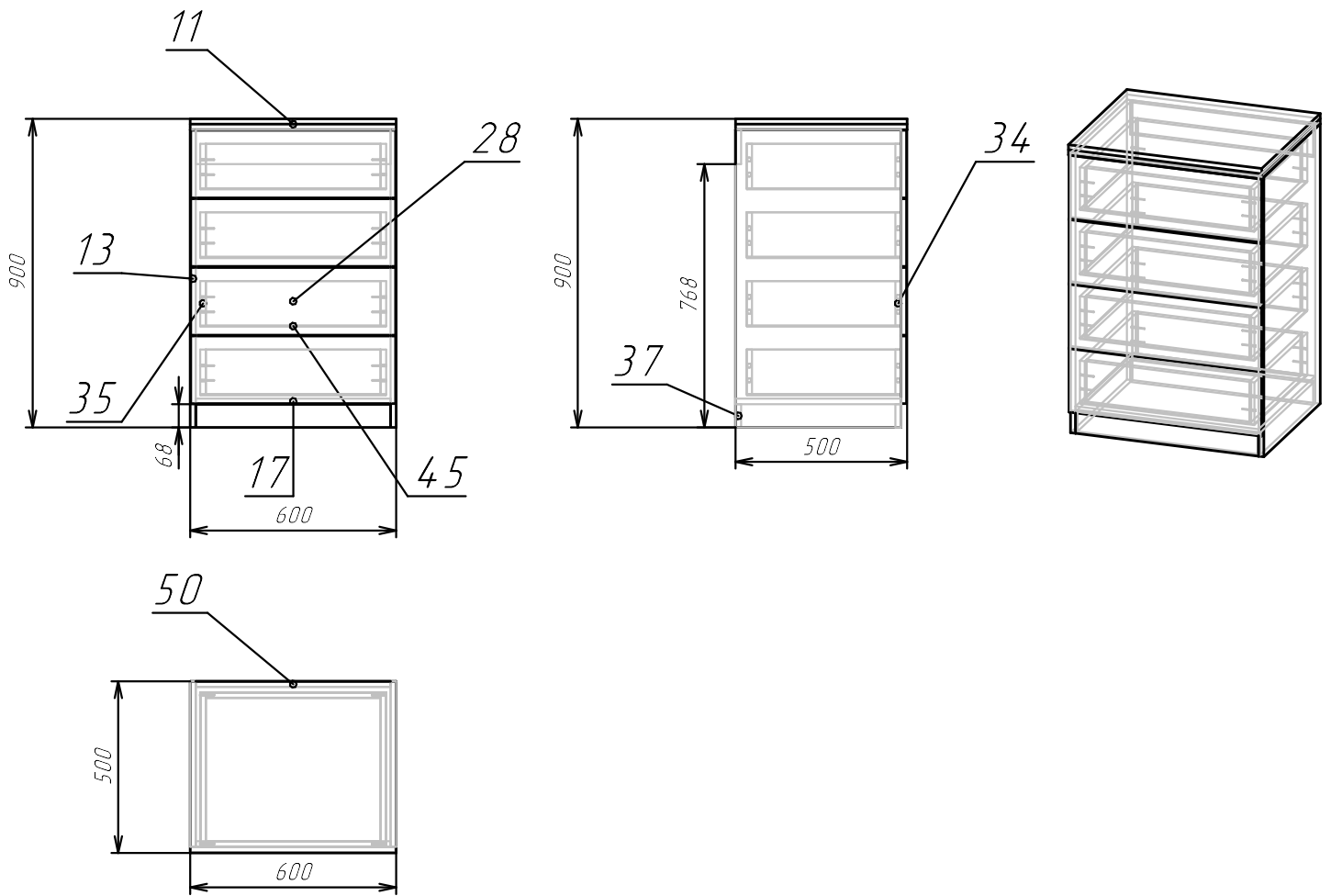
2 - Кромка 2мм в цвет(2мм)



Спецификация на панели

Поз.	Наименование	Материал	Толщина	Кол-во	Готовая деталь	Облицовка(Л/М)
2	Верх	ДСП 16мм Красноспл 8622 РР Y6	16	1	Длина 2155 Ширина 640	L ₂
3	Межсекция	ДСП 16мм Красноспл 8622 РР Y6	16	1	2534 540	L _{М1}
6	Фл	ДСП 16мм Красноспл 8622 РР Y6	16	1	2534 454	L _{М1}
7	Межсекция	ДСП 16мм Красноспл 8622 РР Y6	16	1	2068 540	L _{М1}
10	Полка	ДСП 16мм Красноспл 8622 РР Y6	16	2	1223 540	L ₁
12	Полка	ДСП 16мм Красноспл 8622 РР Y6	16	1	916 540	L ₁
18	Фл	ДСП 16мм Красноспл 8622 РР Y6	16	2	2534 100	L _{1,2}
19	Полка	ДСП 16мм Красноспл 8622 РР Y6	16	4	450 540	L ₁
21	Фл	ДСП 16мм Красноспл 8622 РР Y6	16	1	2534 84	L ₁
25	Фл	ДСП 16мм Красноспл 8622 РР Y6	16	1	1669 100	L _{1,1}

1 - Кромка 0.4мм(0мм)
2 - Кромка 2мм в ширину(2мм)



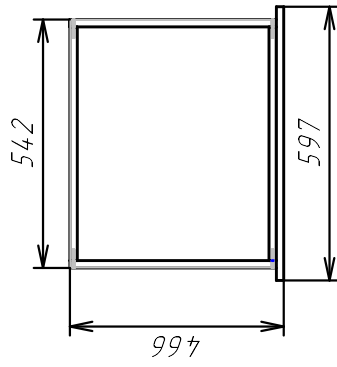
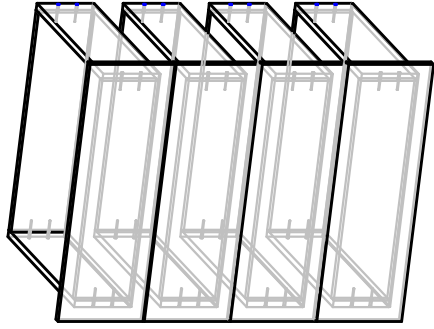
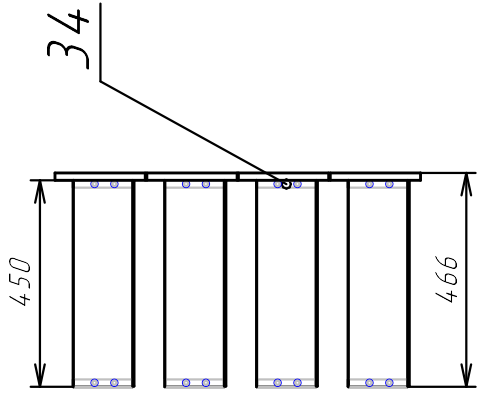
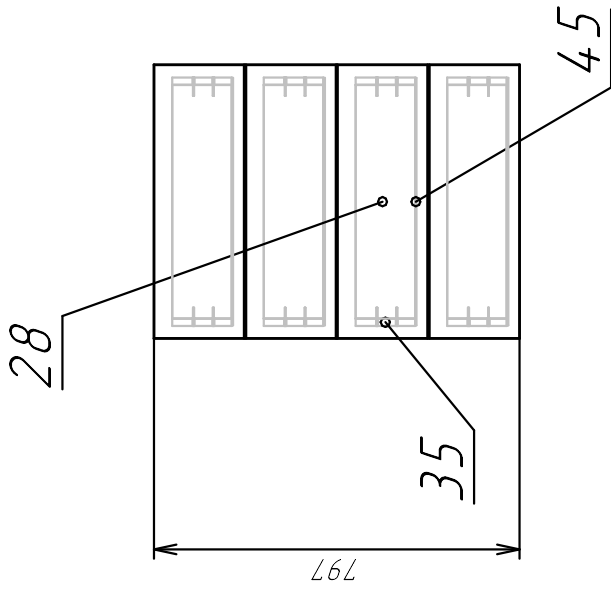
Спецификация на панели

Поз.	Наименование	Материал	Толщина	Кол-во	Готовая деталь		Облицовка[LLWW]
					Длина	Ширина	
45	дно ящика	ДВП 3мм в цвет	3	4	540	448	
11	верх	ДСП 16мм Kronospan 8622 PR	16	1	600	500	L ₂ L ₂ W ₂ W ₂
11a	верх	ДСП 16мм Kronospan 8622 PR	16	1	600	500	
13	боковина	ДСП 16мм Kronospan 8622 PR	16	2	868	482	L ₁ W ₁
17	полка	ДСП 16мм Kronospan 8622 PR	16	1	568	482	L ₁
28	Фасад ящика	ДСП 16мм Kronospan 8622 PR	16	4	597	197	L ₃ L ₃ W ₃ W ₃
34	царга ящика	ДСП 16мм Kronospan 8622 PR	16	8	130	510	W ₁
35	боковина ящика	ДСП 16мм Kronospan 8622 PR	16	8	450	130	L ₁ W ₁ W ₁
37	цоколь	ДСП 16мм Kronospan 8622 PR	16	2	68	568	W ₁
50	заднее ребро	ДСП 16мм Kronospan 8622 PR	16	1	100	568	W ₁ W ₁

1 - кромка 0.4мм(0мм)

2 - кромка 2/35 в цвет(2мм)

3 - Кромка 2мм в цвет(2мм)



Спецификация на панели

Поз.	Наименование	Материал	Толщина	Кол-во	Готовая деталь		Облицовка(L/W)
					Длина	Ширина	
45	дно ящика	ДВП 3мм в цвет	3	4	540	448	
28	Фасад ящика	ДСП 16мм Кроноспан 8622 PR	16	4	597	197	L ₂ L ₂ W ₂ W ₂
34	царга ящика	ДСП 16мм Кроноспан 8622 PR	16	8	130	510	W ₁
35	боковина ящика	ДСП 16мм Кроноспан 8622 PR	16	8	450	130	L ₁ W ₁ W ₁

1 - кромка 0.4мм(0мм)

2 - кромка 2мм в цвет(2мм)

Двери купе

профиль *Italiwm Classic-A 012*, середр анод.

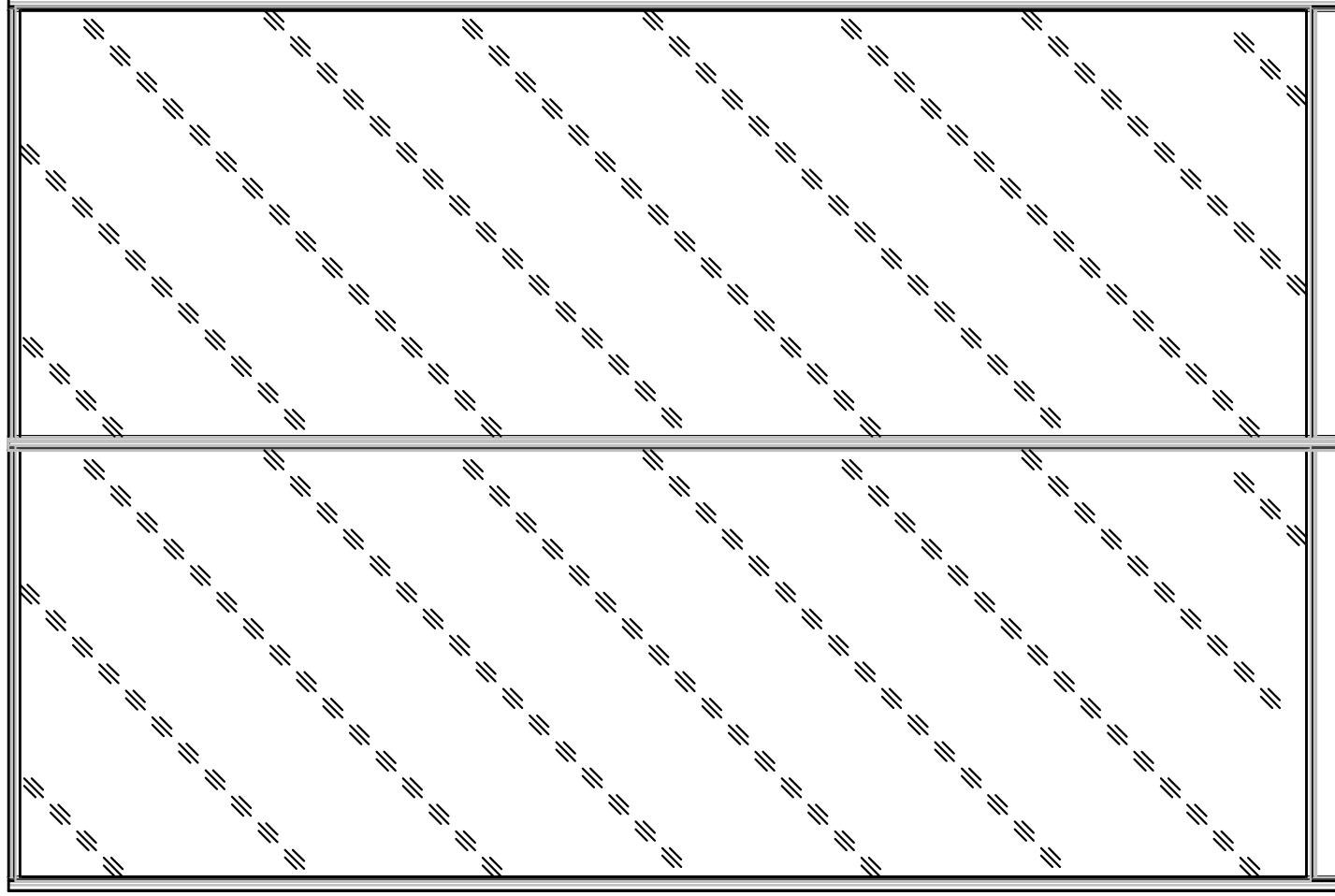
монтажный проем: 2518x1669;

Створки: 2478x844 - 2шт,

вставки:

- Зеркало середро 4мм 2417x807 - 2шт

+ пленка безопасности



Спецификация на ДСП 16мм Kronospan 8622 PR

Заказ
Изделие 1214/1а
Артыкул изделия

Поз	Наименование	Толщина	Кол-во	Заготовка		Готовая деталь		Паз	Обозначение(L1)	Обозначение(L2)	Обозначение(W1)	Обозначение(W2)	Облицовка(L1,W1)	Примечание
				Длина(L)	Ширина(W)	Длина	Ширина							
1	столешка	16	1	1616	516	1620	520	-2мм/35	-2мм/35	-2мм/35	-2мм/35	L ₂ W ₂ W ₂	СМ ЧЕРТ	
1а	столешка	16	1	1616	516	1620	520					L ₃	СМ ЧЕРТ	
2	берк	16	1	2155	638	2155	640	2_мм	0.4_мм	0.4_мм	0.4_мм	L ₁ W ₁		
3	межсекция	16	1	2534	540	2534	540		0.4_мм	0.4_мм	0.4_мм	L ₁ W ₁		
4	стойка	16	1	2534	482	2534	482		0.4_мм	0.4_мм	0.4_мм	L ₁ W ₁		
5	стойка	16	1	2534	482	2534	482		0.4_мм	0.4_мм	0.4_мм	L ₁ W ₁		
6	фл	16	1	2534	454	2534	454		0.4_мм	0.4_мм	0.4_мм	L ₁ W ₁		
7	межсекция	16	1	2068	540	2068	540		0.4_мм	0.4_мм	0.4_мм	L ₁ W ₁		
8	дверь	16	1	2459	373	2463	377	2_мм	2_мм	2_мм	2_мм	L ₂ W ₂ W ₂		
9	дно	16	1	1568	482	1568	482	0.4_мм	0.4_мм			L ₁		
10	полка	16	2	1223	540	1223	540	0.4_мм	0.4_мм			L ₁		
11	берк	16	1	616	516	620	520	-2мм/35	-2мм/35	-2мм/35	-2мм/35	L ₂ W ₂ W ₂	СМ ЧЕРТ	
11а	берк	16	1	616	516	620	520						СМ ЧЕРТ	
12	полка	16	1	916	540	916	540	0.4_мм	0.4_мм			L ₁		
13	боковина	16	2	868	482	868	482		0.4_мм	0.4_мм	0.4_мм	L ₁ W ₁		
14	боковина	16	2	708	482	708	482		0.4_мм	0.4_мм	0.4_мм	L ₁ W ₁		
15	дно ящика	16	6	734	440	734	440		0.4_мм	0.4_мм	0.4_мм	L ₁		
16	межсекция	16	1	644	482	644	482		0.4_мм	0.4_мм	0.4_мм	L ₁		
17	полка	16	1	568	482	568	482		0.4_мм	0.4_мм	0.4_мм	L ₁		
18	фл	16	2	2534	98	2534	100	0.4_мм	0.4_мм	0.4_мм	0.4_мм	L ₁		
19	полка	16	4	450	540	450	540	0.4_мм	0.4_мм	0.4_мм	0.4_мм	L ₁		
20	Фасад ящика	16	2	813	293	817	297	2_мм	2_мм	2_мм	2_мм	L ₂ W ₂ W ₂		
21	фл	16	1	2534	84	2534	84							
22	берк	16	1	378	498	380	500		2_мм	2_мм	2_мм	L ₂ W ₂ W ₂		
23	полка	16	5	348	482	348	482		0.4_мм	0.4_мм	0.4_мм	L ₁		
24	полка	16	1	348	482	348	482		0.4_мм	0.4_мм	0.4_мм	L ₁		
25	фл	16	1	1669	98	1669	100	2_мм	0.4_мм	0.4_мм	0.4_мм	L ₂ L ₁		
26	панель ящика	16	4	202	734	202	734			0.4_мм		W ₁		
27	Фасад ящика	16	2	793	173	797	177	2_мм	2_мм	2_мм	2_мм	L ₂ W ₂ W ₂		
28	Фасад ящика	16	4	593	193	597	197	2_мм	2_мм	2_мм	2_мм	L ₂ W ₂ W ₂		
29	боковина ящика	16	4	440	230	440	230	0.4_мм	0.4_мм	0.4_мм	0.4_мм	L ₁ W ₁		
30	фл	16	1	1616	58	1620	60	0.4_мм	0.4_мм	0.4_мм	0.4_мм	L ₂ W ₂ W ₂		
31	заднее ребро	16	2	100	776	100	776					W ₁		
32	цоколь	16	2	1568	48	1568	48	0.4_мм				L ₁		
33	панель ящика	16	8	92	734	92	734			0.4_мм		W ₁		
34	дверь ящика	16	8	130	510	130	510			0.4_мм		W ₁		
35	боковина ящика	16	8	450	130	450	130		0.4_мм	0.4_мм	0.4_мм	L ₁ W ₁		
36	боковина ящика	16	8	440	120	440	120	0.4_мм	0.4_мм	0.4_мм	0.4_мм	L ₁ W ₁		
37	цоколь	16	2	68	568	68	568					W ₁		
38	цоколь	16	2	68	348	68	348					W ₁		
39	ребро нижнее	16	3	48	420	48	420					W ₁		
50	заднее ребро	16	1	100	568	100	568			0.4_мм		W ₁ W ₁		

1 - Кромка 0.4мм(0мм)
2 - Кромка 2/35 в цвет(2мм)
3 - Кромка 2мм в цвет(2мм)

Спецификация на ДСП 16мм Kronospan K084 SN

Заказ
Изделие 1214/1а
Артыкул изделия

Поз.	Наименование	Толщина	Кол-во	Заготовка		Готовая деталь		Паз	Обозначение[L1]	Обозначение[L2]	Обозначение[W1]	Обозначение[W2]	Облицовка[L/W]	Примечание
				Длина[L]	Ширина[W]	Длина	Ширина							
42	Фасад ящика 16	16	2	813	173	817	177		2_мм	2_мм	2_мм	2_мм	L-L ₁ /W ₁ /W ₂	

1 - Кромка 2мм в цвет(2мм)

Смета №1214/1а

№	Наименование	Ед. изм.	Расч. кол.	Коэф.	Кол.	Снаб.
Панели: Материалы основы						
	ДСП 16 мм. Kronospan 8622 PR Дуб молочный	метр кв.	25,1	1.20	#VALUE!	6 л
	ДВПО 4 мм. Kronospan 8622 PR Дуб молочный (ящички)	метр кв.	0,96	1.20	#VALUE!	1 л
	ДСП 16 мм. Kronospan K084 SN Артвуд Темный	метр кв.	0.27	1.20	0.32	??1 л
Панели: Материалы кромок						
	Кромка 2x19 мм. Kronospan 8622 PR Дуб молочный	метр	31	1.20	37.20	38 м
	Кромка 0.4x19 мм. Kronospan 8622 PR Дуб молочный	метр	83	1.20	99.60	100 м
	Кромка 2x35 мм. Kronospan 8622 PR Дуб молочный	метр	6,5	1.20	#VALUE!	8 м
	Кромка 2x19 мм. Kronospan K084 SN Артвуд Темный	метр	5	1.20	6.00	6 м
Профили: Сортамент						
	Труба d25 мм хром 3000 мм код 110088	мм	1217	1		1 шт.
	Труба d25 мм хром 3000 мм код 110088	мм	444	2		

Крепёж		Ед. изм.	Кол.	
	Муфта круглая с фиксатором для трубы d=25 код 107087	шт.	6	
	Направляющие шариковые полного выдвижения L=450 код 111135	комп.	4	ТД Сервер
	Направляющие скрытого монтажа с 3D регулировкой L=450 код 112798	комп.	6	ТД Сервер
	Петля накладная с газовым амортизатором код 112223	шт.	5	ТД Сервер
	Площадка установочная в комплекте с петлей	шт.	5	
	Ограничитель угла открыв 85*?		5	
	Уголок металлический код 121807	шт.	128	
	Уголок пластиковый для цоколя	шт.	30	
	Заглушки под саморезы d=14мм. 8622 PR Дуб молочный	шт.	20	

Комплектующие раздвижных дверей-купе тип профиля: *Itaium Classic A 012, серебро анодированное*

№	Наименование	Длина, мм	шт.	Кол-во	Ед. изм.	
	Направляющая верхняя двойная	1668	1	1.83	м/п	1 шт.
	Направляющая нижняя двойная	1668	1	1.83	м/п	1 шт.
	Стопор пружинный	-	4	-	-	4 шт.
	Шлегель под профиль	2478	4	10.90	м/п	11 м/п
	Зажим шлегеля	-	8	-	-	8 шт.
	Профиль-ручка асимметричный	2478	4	10.90	м/п	2 шт.
	Планка верхняя горизонтальная	794	2	1.75	м/п	0,5 шт.
	Планка нижняя горизонтальная	794	2	1.75	м/п	0,5 шт.
	Ролик верхний асимметричный	-	4			
	Ролик нижний	-	4			2комп
	Шуруп сборочный	-	8			
	Уплотнитель 4мм	-	14	#VALUE!	м/п	14м

**Вставка :Зеркало серебро 4мм
Пленка: безопасности**

Высота	Ширина	Кол-во
2417	807	2