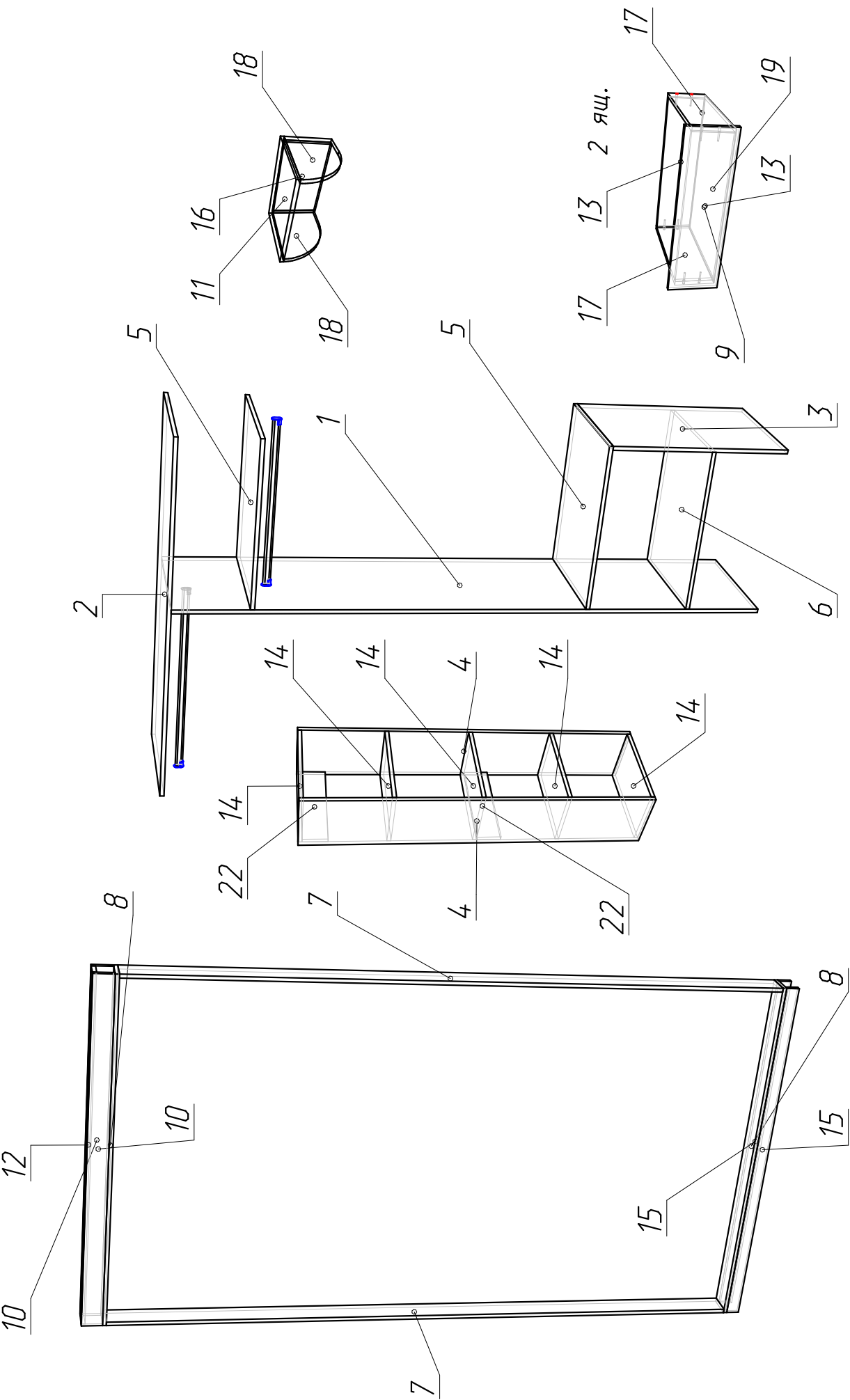


1224_1м.Шкаф прихожая.000_СБ	
-	-
<b>Сборочный чертеж</b>	
Количество в изделии, шт.	-
Изготовить, шт.	1
Разработал	



1224_1 Шкаф прихожая.000_СБ	
-	-
<b>Сборочный чертеж</b>	
Количество в изделии, шт.	-
Изготовить, шт.	1
Разработал	

# Спецификация на ДСП 16мм 7045 SU Самин

Заказ 1224/1м

Изделие Шкаф прихожая

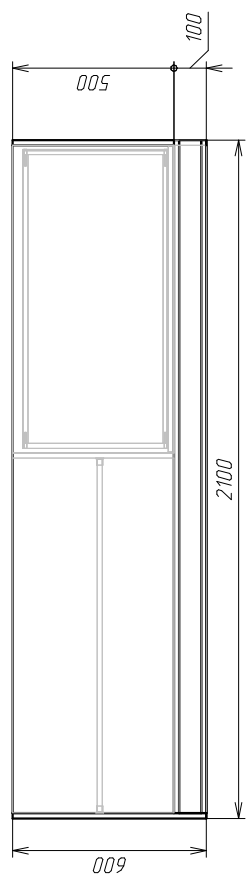
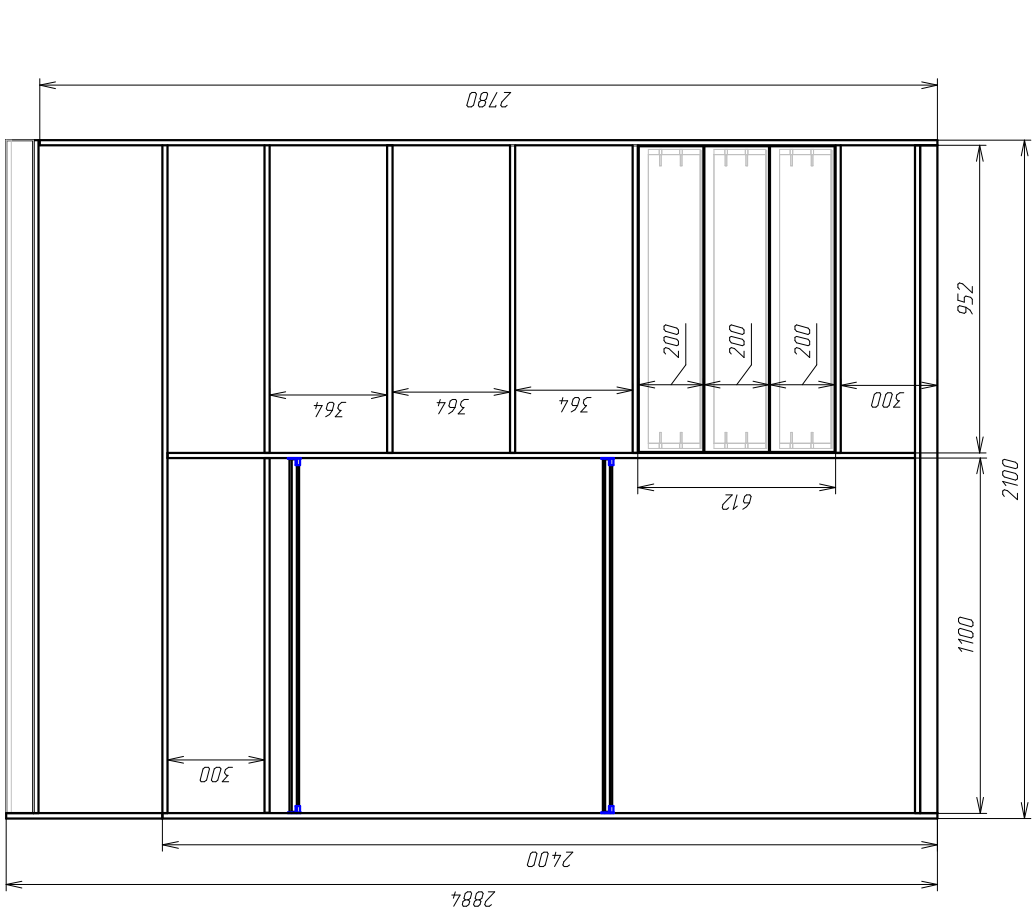
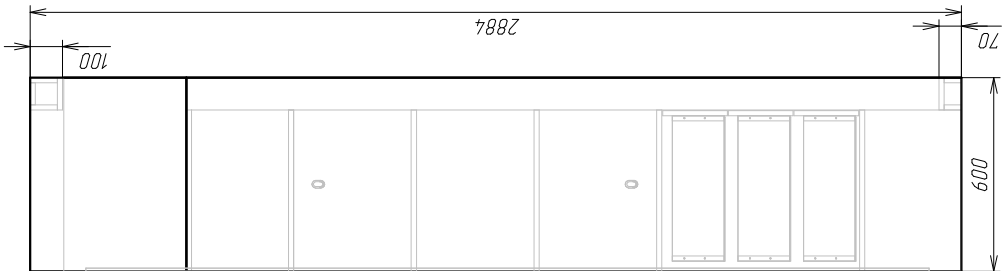
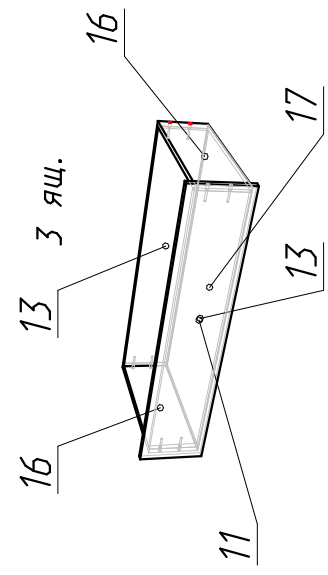
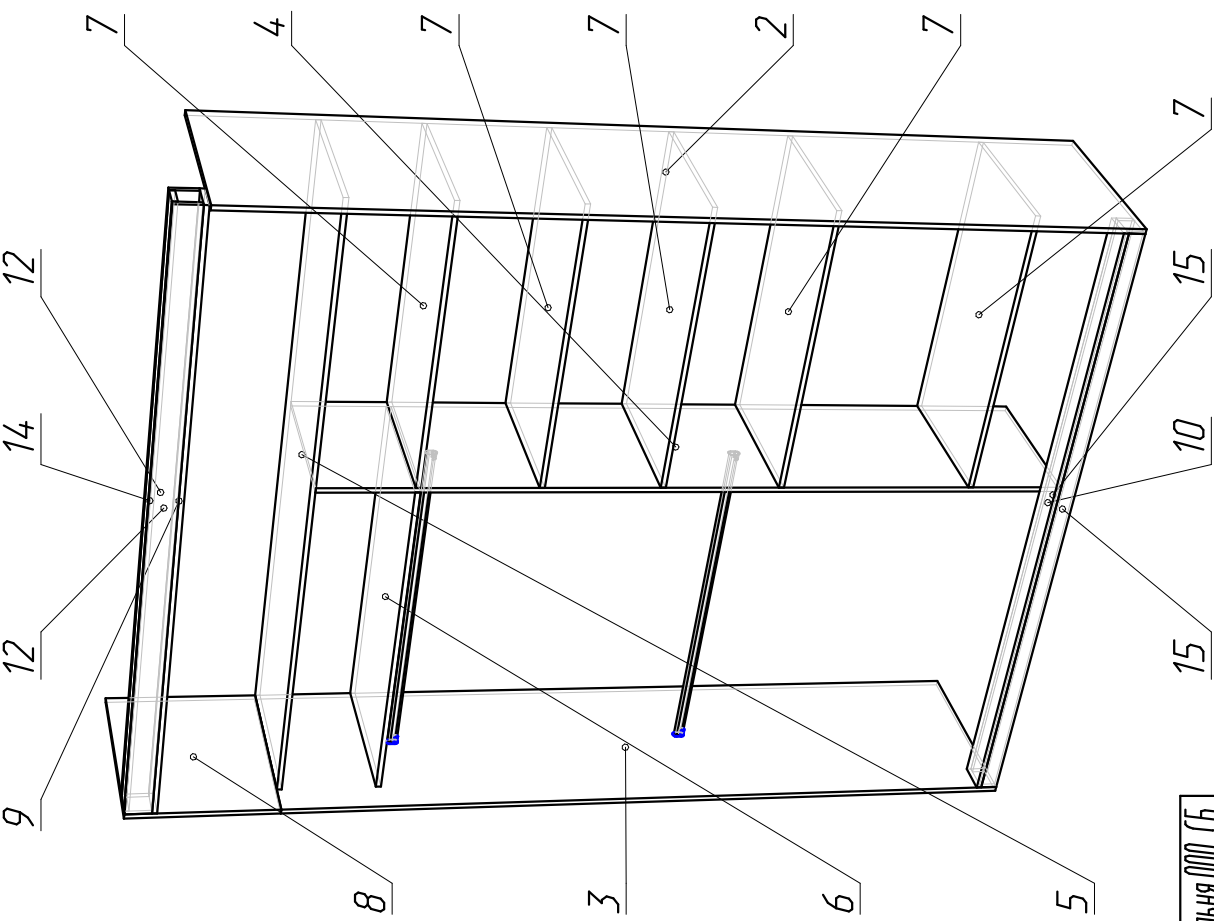
Поз.	Наименование	Кол-во	Заготовка		Готовая деталь		Паз	Обозначение[L1]	Обозначение[L2]	Обозначение[W1]	Обозначение[W2]
			Длина[L]	Ширина[W]	Длина	Ширина					
1	стойка	1	2384	498	2384	500		кр.2,0/19			кр.0,4/19
2	полка	1	1509	498	1509	500	кр.2,0/19				
3	стойка	1	725	498	725	500		кр.2,0/19	кр.2,0/19		кр.0,4/19
4	бок	2	1400	248	1400	250		кр.2,0/19		кр.0,4/19	
5	полка	2	693	498	693	500		кр.2,0/19			
6	полка	1	677	498	677	500	кр.2,0/19				
7	фальшпанель	2	2671	98	2671	100	кр.0,4/19	кр.2,0/19			
8	фальшпанель	2	1509	98	1509	100	кр.2,0/19	кр.0,4/19			
9	фасад ящика	2	667	196	671	200	кр.2,0/19	кр.2,0/19	кр.2,0/19		кр.2,0/19
10	фальшпанель	2	1509	84	1509	84					
11	полка	1	400	300	400	302	кр.2,0/19		кр.0,4/19		кр.0,4/19
12	фальшпанель	1	1509	68	1509	68					
13	стенка ящика	4	619	160	619	160		кр.0,4/19			
14	полка	5	368	248	368	250		кр.2,0/19			
15	фальшпанель	2	1509	54	1509	54	кр.0,4/19				
16	стенка задняя	1	200	368	202	368					кр.2,0/19
17	бок ящика	4	450	160	450	160		кр.0,4/19	кр.0,4/19		
18	бок	2	200	300	202	302	(Смотри чертеж)				(Смотри чертеж)
22	царга	2	100	368	100	368					кр.0,4/19

# Спецификация на ДВП 3,2

Заказ 1224/1м

Изделие Шкаф прихожая

Поз.	Наименование	Кол-во	Заготовка		Готовая деталь		Паз	Обозначение[L1]	Обозначение[L2]	Обозначение[W1]	Обозначение[W2]
			Длина[L]	Ширина[W]	Длина	Ширина					
19	дно ящика	2	647	446	647	446					



1224_1_Шкаф спальня.000_СБ	
-	-
<b>Сборочный чертёж</b>	
Количество в изделии, шт.	-
Изготовить, шт.	1
Разработал	

# Спецификация на ДСП 16мм 7045 SU Самин

Заказ 1224/1м

Изделие Шкаф спальня

Поз.	Наименование	Кол-во	Заготовка		Готовая деталь		Паз	Обозначение[L1]	Обозначение[L2]	Обозначение[W1]	Обозначение[W2]
			Длина[L]	Ширина[W]	Длина	Ширина					
2	бок	1	2780	598	2780	600		кр.2,0/19	кр.0,4/19	кр.0,4/19	
3	бок	1	2400	598	2400	600		кр.2,0/19	кр.0,4/19	кр.0,4/19	
4	стойка	1	2384	498	2384	500		кр.2,0/19		кр.0,4/19	
5	полка	1	2068	498	2068	500	кр.2,0/19				
6	полка	1	1100	498	1100	500	кр.2,0/19				
7	полка	5	952	498	952	500	кр.2,0/19				
8	бок	1	484	598	484	600		кр.2,0/19	кр.0,4/19	кр.0,4/19	
9	фальшпанель	1	2084	98	2084	100	кр.2,0/19				
10	фальшпанель	1	2068	98	2068	100	кр.2,0/19				
11	фасад ящика	3	942	196	946	200	кр.2,0/19		кр.2,0/19	кр.2,0/19	
12	фальшпанель	2	2084	84	2084	84					
13	стенка ящика	6	894	160	894	160		кр.0,4/19			
14	фальшпанель	1	2084	68	2084	68					
15	фальшпанель	2	2068	54	2068	54	кр.0,4/19				
16	бок ящика	6	450	160	450	160		кр.0,4/19	кр.0,4/19	кр.0,4/19	

# Спецификация на ДВП 3,2

Заказ 1224/1м

Изделие Шкаф спальня

Поз.	Наименование	Кол-во	Заготовка		Готовая деталь		Паз	Обозначение[L1]	Обозначение[L2]	Обозначение[W1]	Обозначение[W2]
			Длина[L]	Ширина[W]	Длина	Ширина					
17	дно ящика	3	922	446	922	446					

# Спецификация на ДСП 10мм 7045 SU Самин

Заказ 1224/1м

Изделие Шкаф спальня

Поз.	Наименование	Кол-во	Заготовка		Готовая деталь		Паз	Обозначение[L1]	Обозначение[L2]	Обозначение[W1]	Обозначение[W2]
			Длина[L]	Ширина[W]	Длина	Ширина					
1	вставка куле	2	2611	1012	2611	1012					